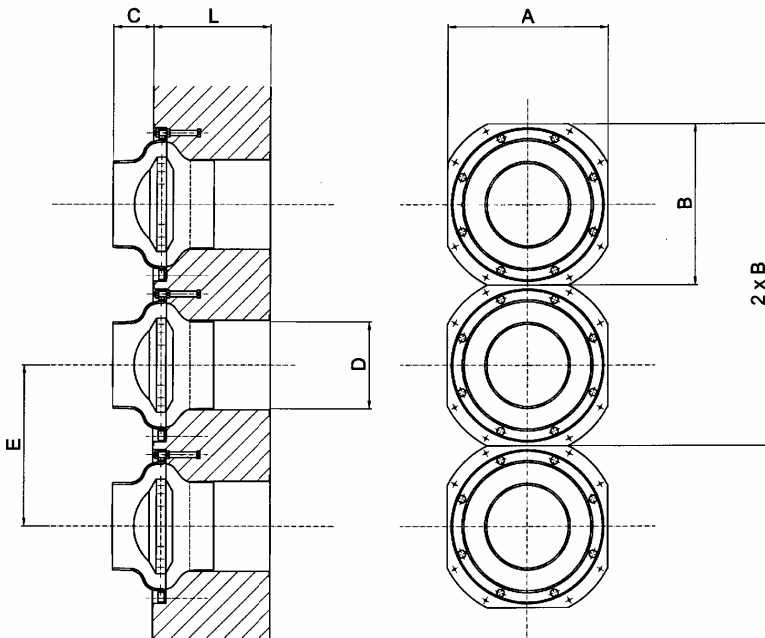
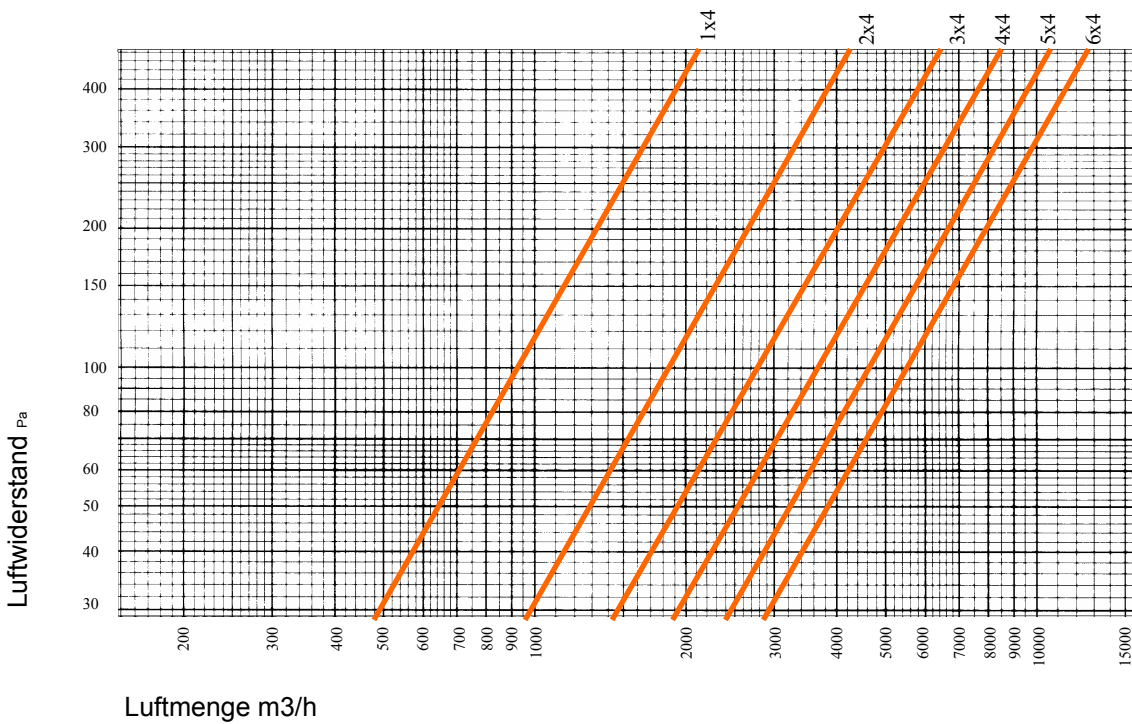


Lunor Explosionsschutzventile werden als Luftauslässe in Zivilschutzanlagen, Militäreinrichtungen und der Industrie eingesetzt. Sie schliessen sich bei Explosionen automatisch und schützen so vor den zerstörerischen Kräften der Druckwelle. Das Ventil entspricht den Vorgaben des Bundesamtes für Bevölkerungsschutz, wurde geprüft und genehmigt.

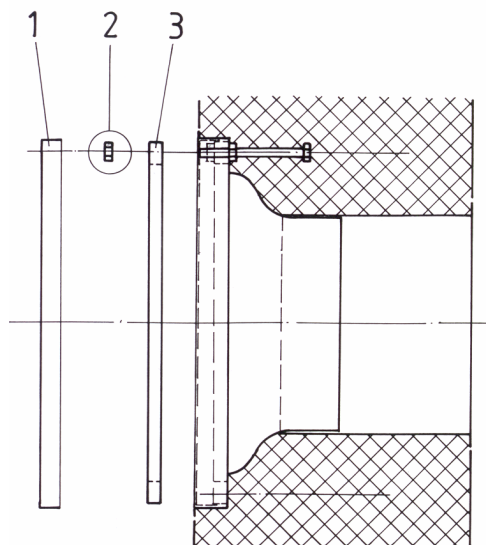


Typ	A	B	C	D	E
1x4	410	410	122	228	411
2x4	410	821	122	228	411
3x4	410	1232	122	228	411
4x4	410	1643	122	228	411
5x4	410	2054	122	228	411
6x4	410	2465	122	228	411

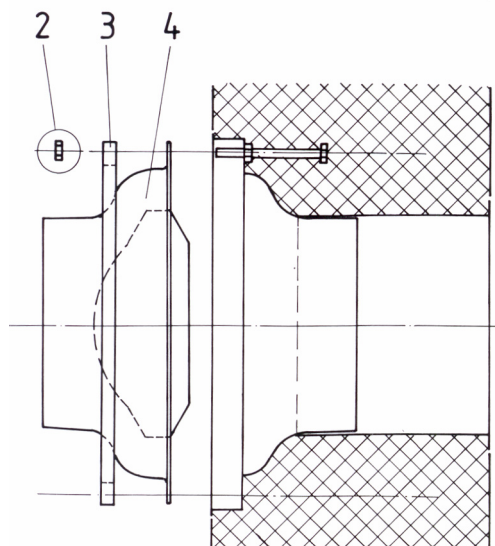
L = Mauerstärke gem. Bestellung



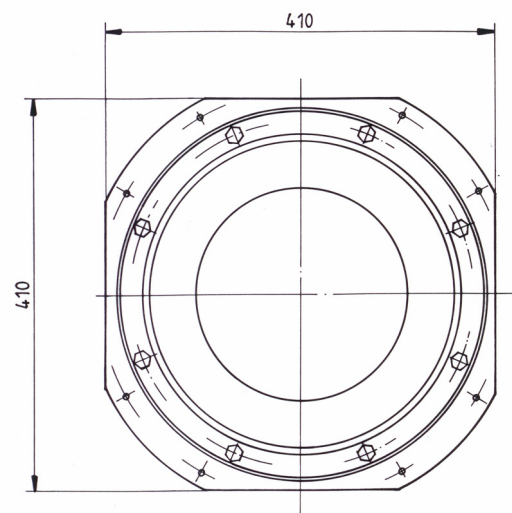
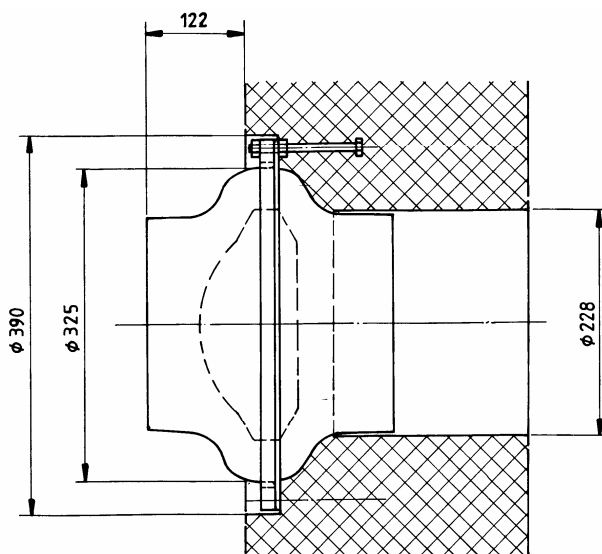
Montageanleitung mit Mauerkasten



- A) Entfernen Sie die Schutzabdeckung vom Mauerkasten (ist zu entsorgen).
- B) Entfernen Sie die Schrauben und Unterlagscheiben (Pos. 2).
- C) Säubern Sie den Mauerkasten.



- D) Montieren Sie das Gehäuse des ESV (Pos. 4), den Fixationsring (Pos. 3), sowie die Muttern.
- E) Ziehen Sie die Schrauben mit einem Drehmomentschlüssel an, Anzug 20 Nm.



Lunor Explosionsschutzventile mit Vorfilter werden als Lufterlässe in Zivilschutzanlagen, Militäreinrichtungen und der Industrie eingesetzt. Sie schliessen sich bei Explosionen automatisch und schützen so vor den zerstörerischen Kräften der Druckwelle. Das Ventil entspricht den Vorgaben des Bundesamtes für Bevölkerungsschutz, wurde geprüft und genehmigt.

