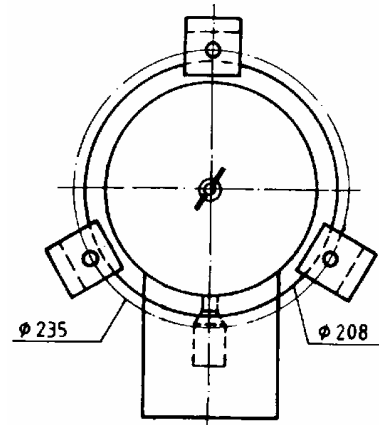
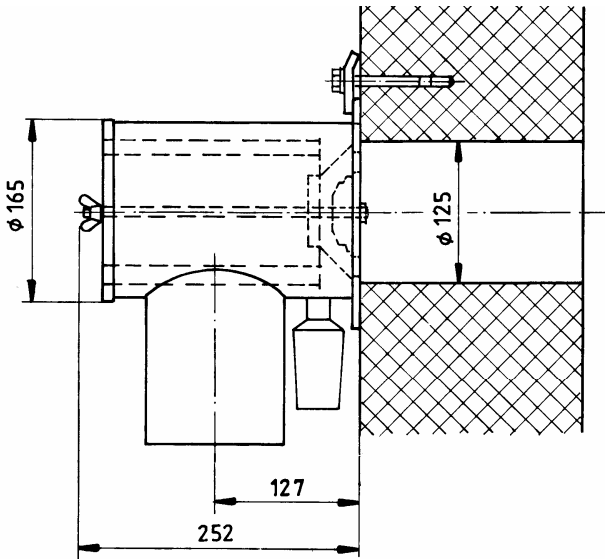
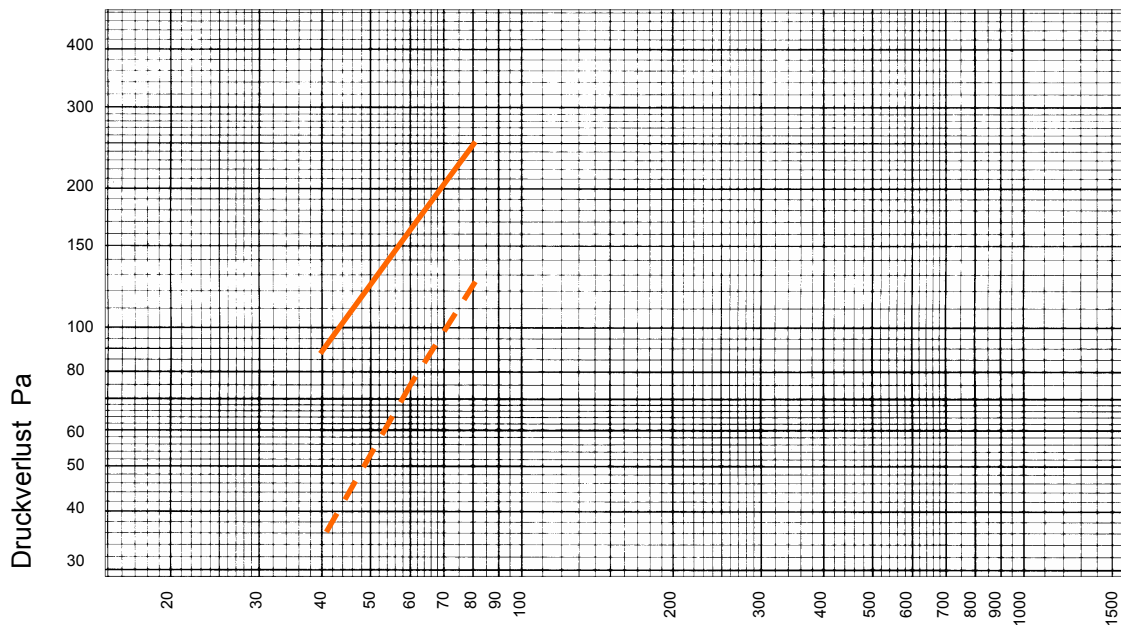


Lunor Explosionsschutzventile mit Vorfilter werden als Lufterlässe in Zivilschutzanlagen, Militäreinrichtungen und der Industrie eingesetzt. Sie schliessen sich bei Explosionen automatisch und schützen so vor den zerstörerischen Kräften der Druckwelle. Das Ventil entspricht den Vorgaben des Bundesamtes für Bevölkerungsschutz, wurde geprüft und genehmigt.

Anwendung in Belüftungssystemen VA 40



Durchmesser der Öffnung: 125 mm
Schutzgrad: 1bar

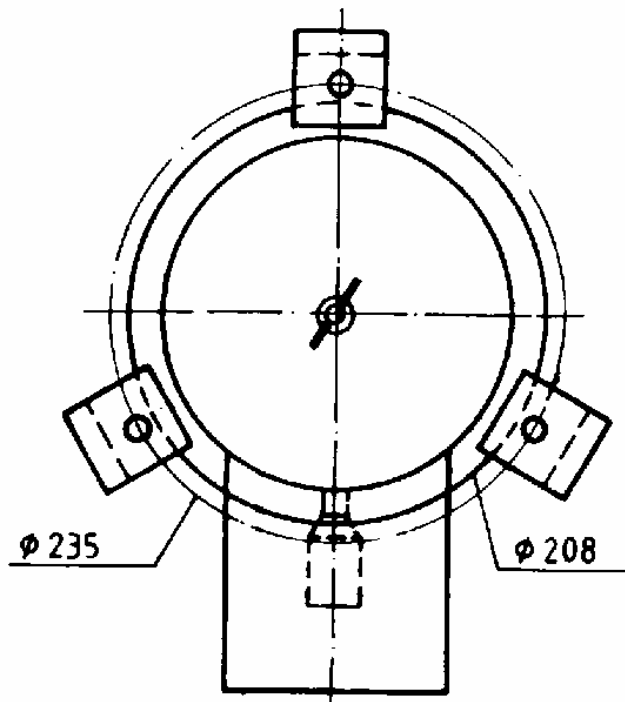
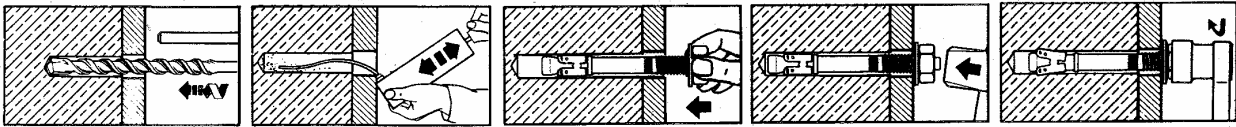


Luftmenge m³/h

— Druckverlust schmutziger Filter: 280 g AFI-Staub
- - - Druckverlust sauberer Filter

Variante: Montage mit Ankerbolzen

1. Platzieren Sie das Ventil und arrangieren Sie die drei Clips um den Flansch. Markieren Sie die Bohrlöcher für die Verankerungsbolzen.
2. Bohren Sie die Löcher nach den Vorgaben des Herstellers der Ankerbolzen. Empfohlener Ankerbolzen: Hilti HST M8/30.
3. Reinigen Sie die Bohrlöcher.
4. Drehen Sie die Mutter des Ankerbolzens ganz an den Gewindeanfang.
5. Tragen sie die Dichtungsmasse auf die Flansch des Ventiles auf.
6. Platzieren Sie das Ventil (auf Pfeil achten)
7. Stecken Sie die Ankerbolzen durch die Clips und schlagen diese mit leichten Hammerschlägen ein, bis die Unterlagsscheibe auf dem Clip aufliegt.
8. Ziehen Sie die Muttern mit einem Drehmomentschlüssel an (25 Nm)



Dübel Typ	Hilti HST M 8/30
Menge	3 Stk.
Durchmesser Bohrloch	8 mm
Tiefe Bohrloch	90 mm
Anzug Drehmoment	25 Nm