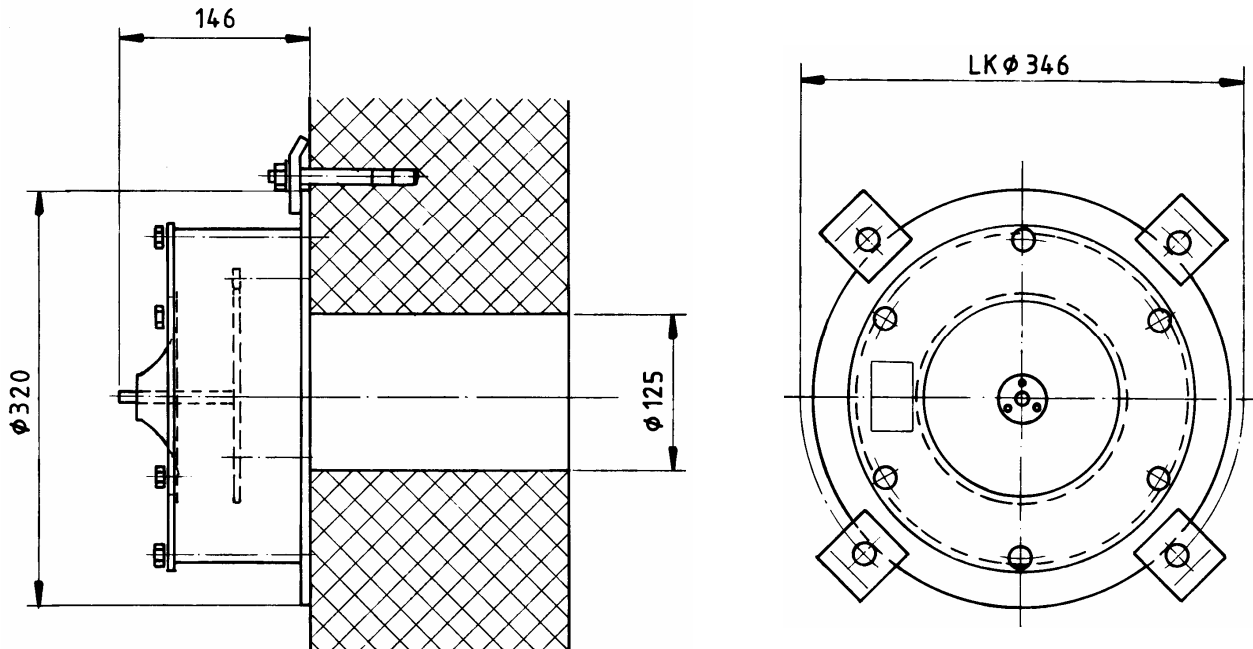
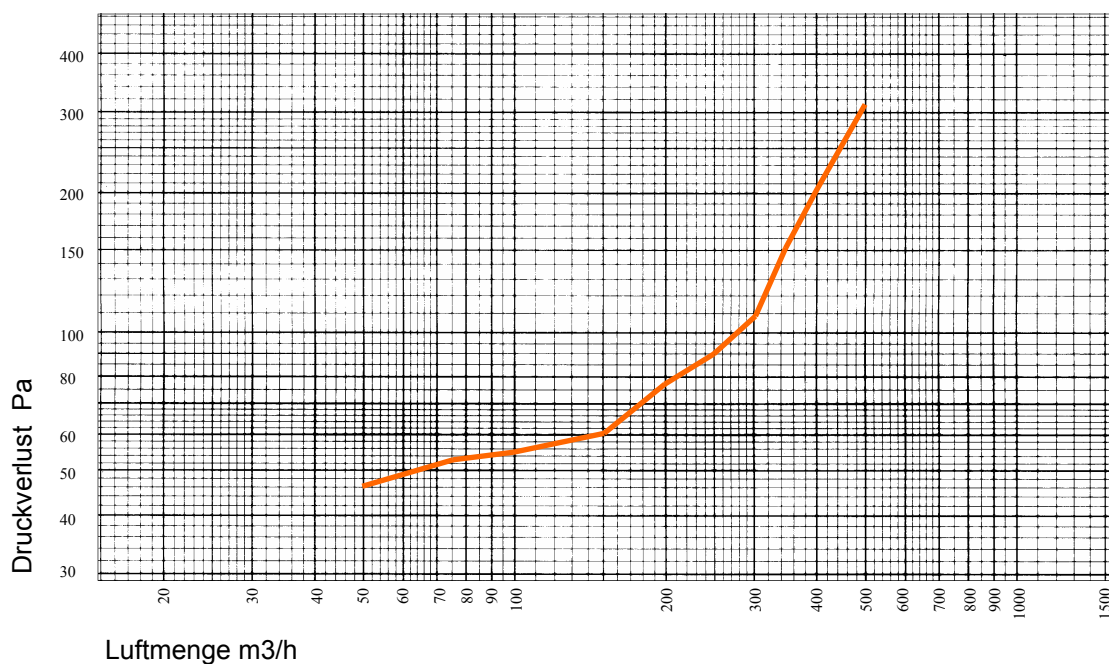


Lunor Überdruck-Explosionsschutzventile werden als Luftauslässe in Zivilschutzanlagen, Militäreinrichtungen und der Industrie eingesetzt. Sie schliessen sich bei Explosionen automatisch und schützen so vor den zerstörerischen Kräften der Druckwelle. Das Ventil entspricht den Vorgaben des Bundesamtes für Bevölkerungsschutz, wurde geprüft und genehmigt.

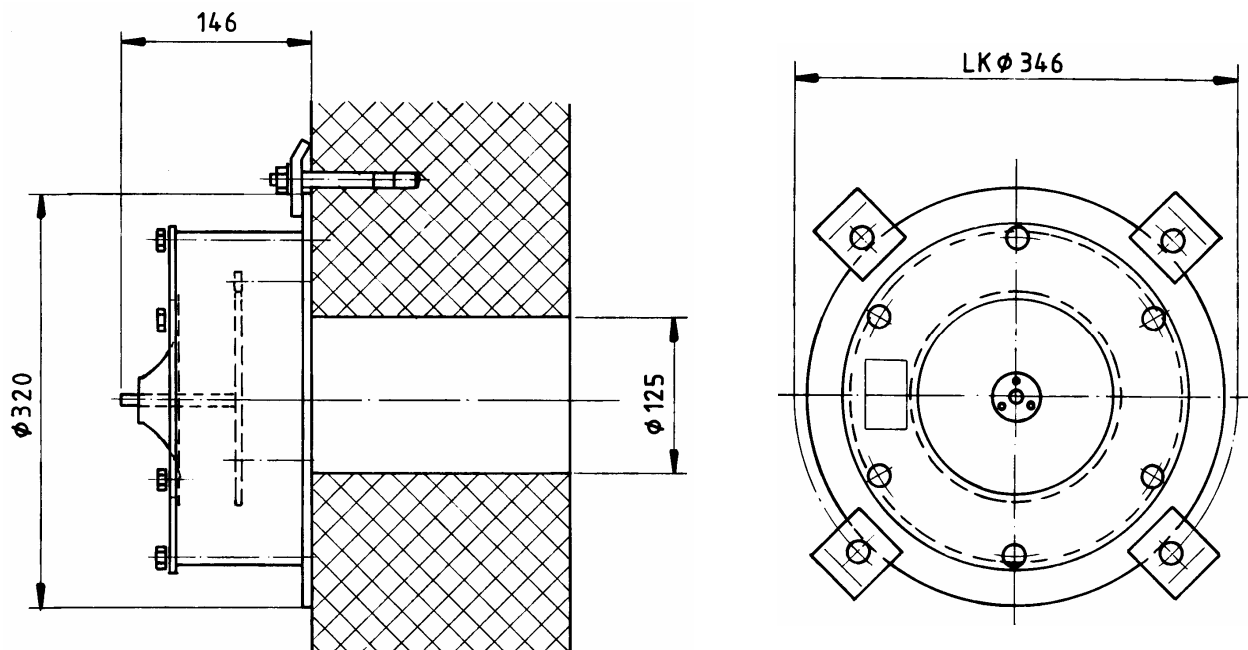
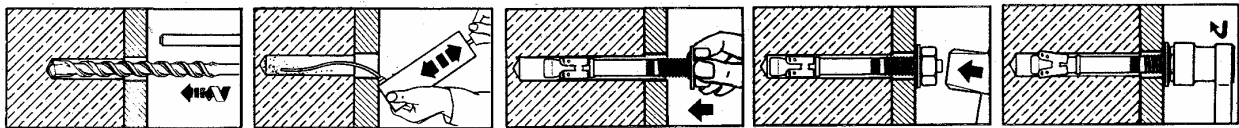


Durchmesser der Öffnung: 125 mm
Distanz Achse/Achse: 500 mm
Schutzgrad: 1bar



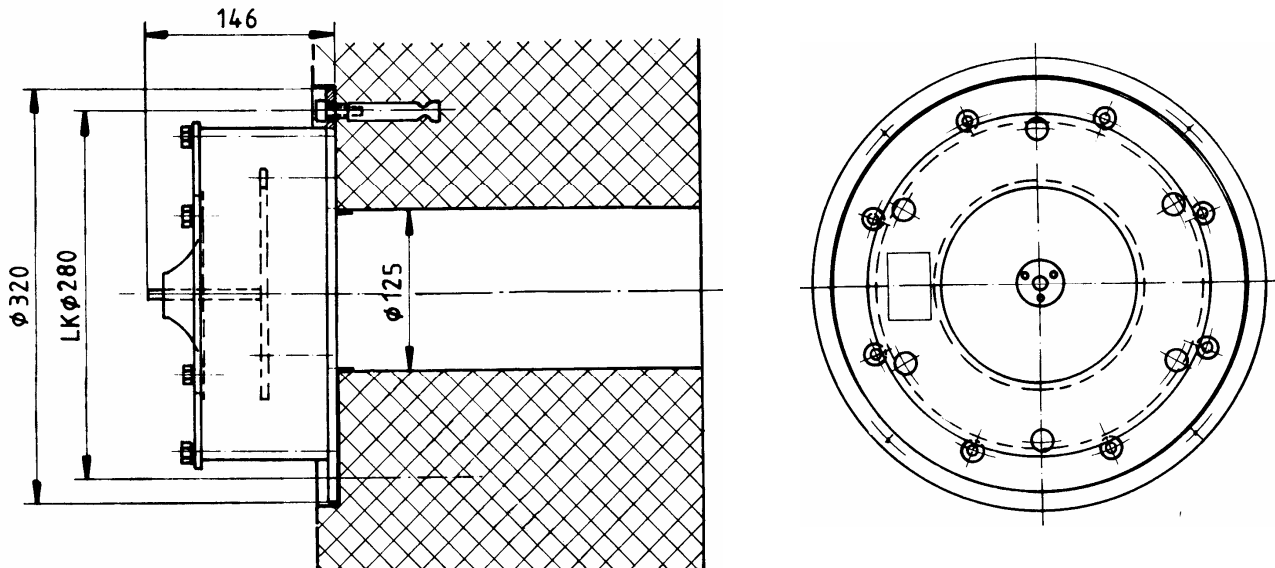
Variante: Montage mit Ankerbolzen

1. Platzieren Sie das Ventil und arrangieren die drei Clips um den Flansch. Markieren Sie die Bohrlöcher für die Verankerungsbolzen.
2. Bohren Sie die Löcher nach den Vorgaben des Herstellers der Ankerbolzen. Empfohlener Ankerbolzen: Hilti HST M8/30.
3. Reinigen Sie die Bohrlöcher.
4. Drehen Sie die Mutter des Ankerbolzens ganz an den Gewindeanfang.
5. Tragen sie die Dichtungsmasse auf den Flansch des Ventiles auf.
6. Platzieren Sie das Ventil (auf Pfeil achten).
7. Stecken Sie die Ankerbolzen durch die Clips und schlagen diese mit leichten Hammerschlägen ein, bis die Unterlagsscheibe auf dem Clip aufliegt.
8. Ziehen Sie die Muttern mit einem Drehmomentschlüssel an (25 Nm)

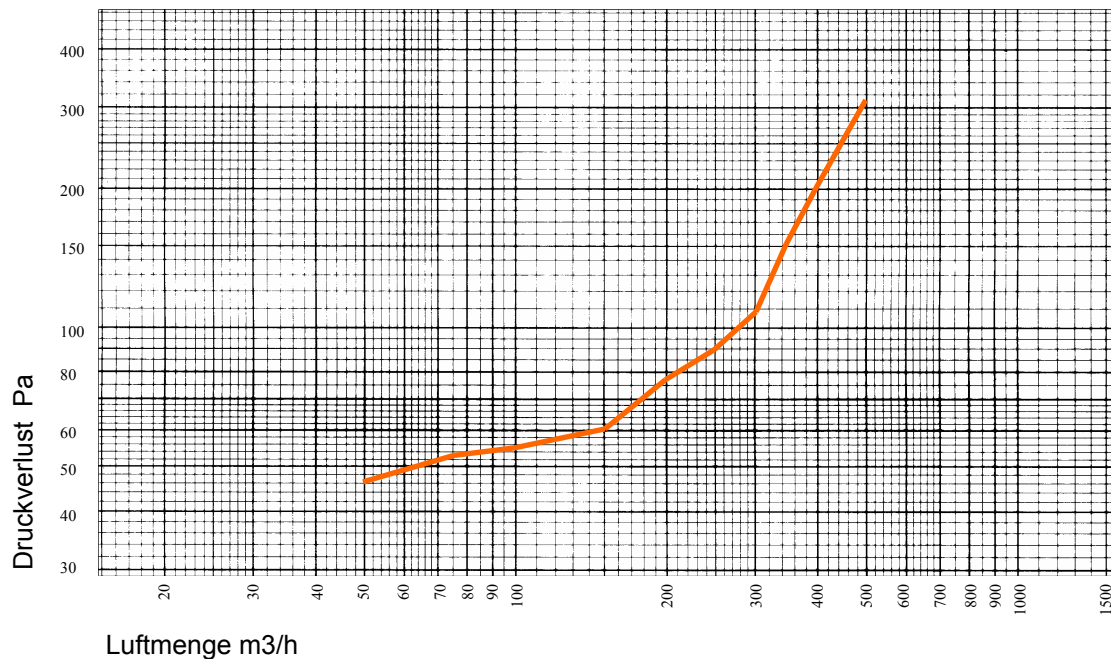


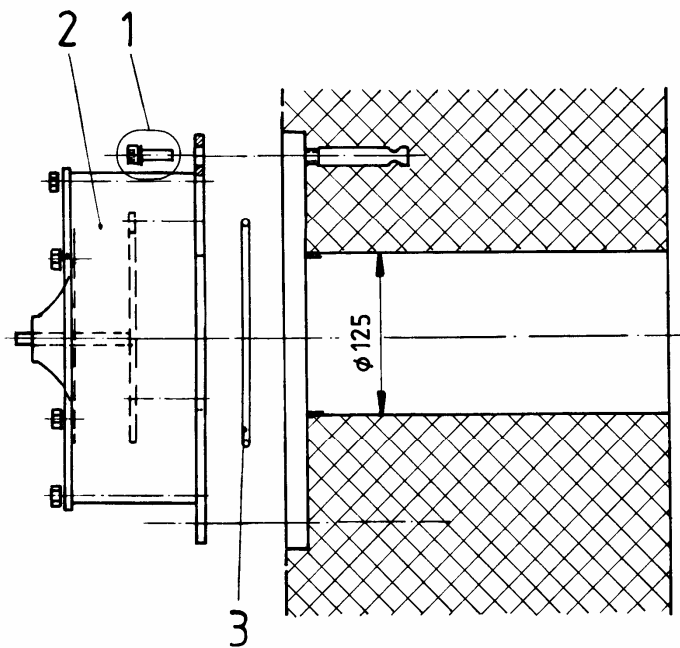
| | |
|-------------------------|---------------------|
| Typ Dübel | Hilti HST M 8/30 |
| Menge | 4 Stk. |
| Durchmesser Bohrloch | 8 mm |
| Tiefe Bohrloch | 90 mm |
| Anzug Dreh- moment | 25 Nm |

Lunor Überdruck-Explosionsschutzventile werden als Luftauslässe in Zivilschutzanlagen, Militäreinrichtungen und der Industrie eingesetzt. Sie schliessen sich bei Explosionen automatisch und schützen so vor den zerstörerischen Kräften der Druckwelle. Das Ventil entspricht den Vorgaben des Bundesamtes für Bevölkerungsschutz, wurde geprüft und genehmigt.



Durchmessung der Öffnung: 125 mm
Schutzgrad: 3 bar





- A) Entfernen Sie die Schutzabdeckung vom Mauerkasten (ist zu entsorgen).
- B) Entfernen Sie die Schrauben und Unterlagsscheiben (Pos. 1).
- C) Säubern Sie den Mauerkasten.
- D) Tragen Sie Dichtmasse (Pos. 3) auf die Basisplatte des Ventils (Pos. 2) auf.
- E) Montieren Sie das UeV/ESV 150 mit 8 Schrauben M10x20 inkl. Unterlagsscheiben.
- F) Ziehen Sie die Schrauben mit einem Drehmomentschlüssel an, Anzug 20 Nm.

