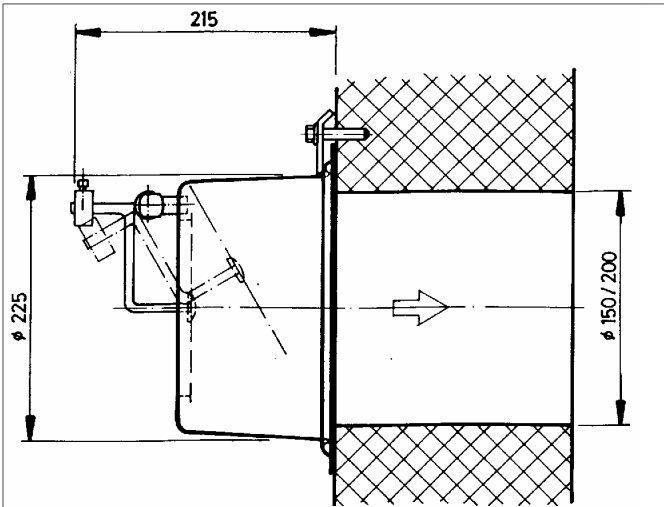
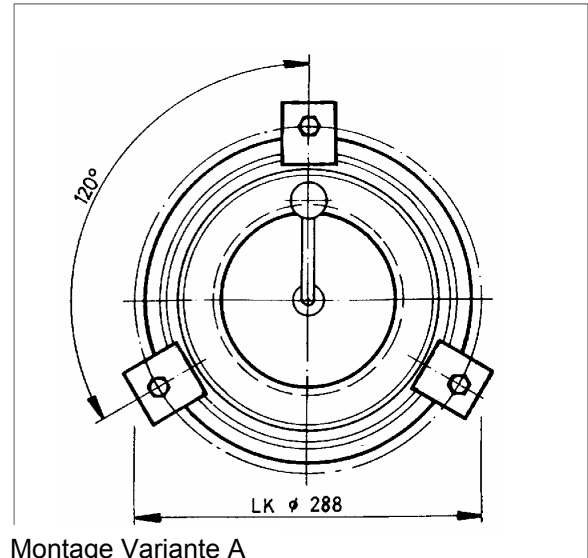


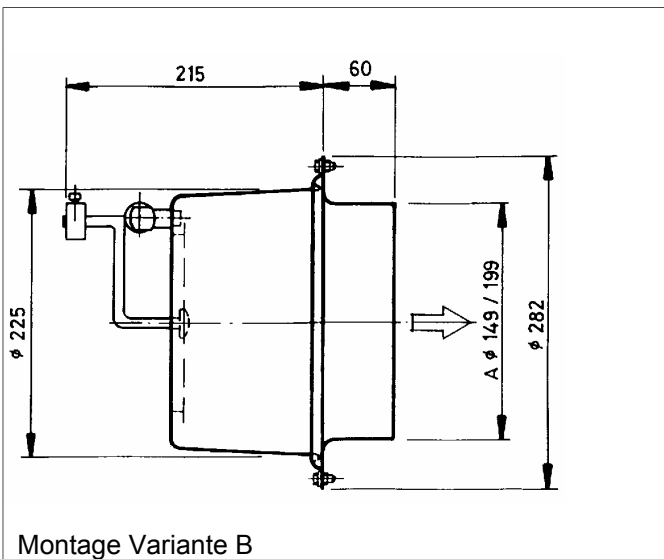
Lunor Überdruckventile (ohne Explosionsschutz) führen die Abluft in den Anlagen. Sie bauen zwischen dem verseuchten Teil der Anlage (Gasschleuse, Reinigung etc.) einen Raumüberdruck auf. Bei Belüftungsunterbruch schliessen die Ventile automatisch. Das Ventil entspricht den Vorgaben des Bundesamtes für Bevölkerungsschutz, wurde geprüft und genehmigt.



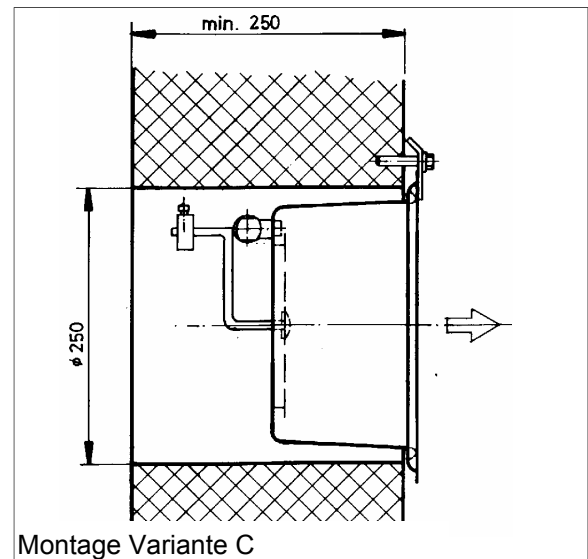
Montage Variante A



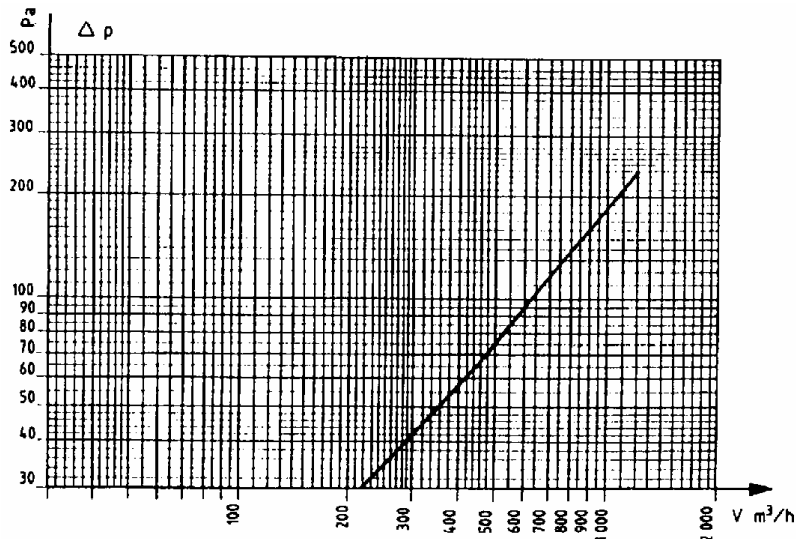
Montage Variante A



Montage Variante B

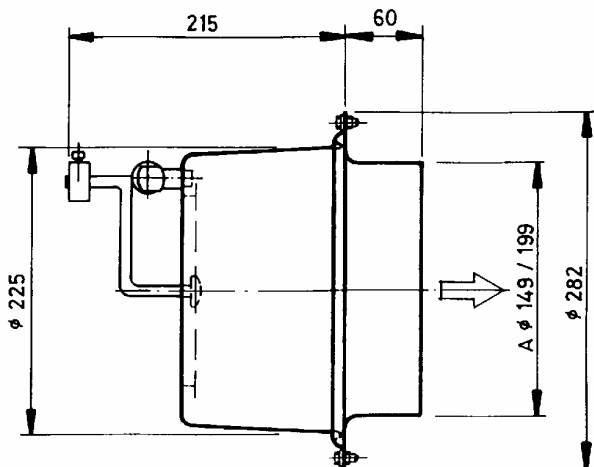
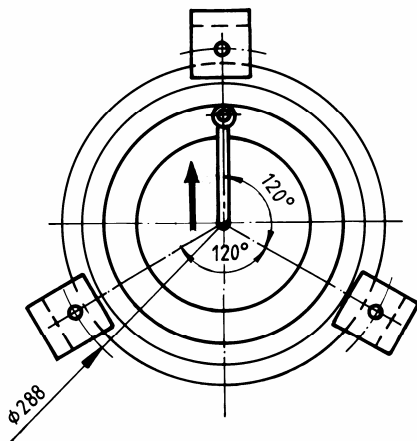
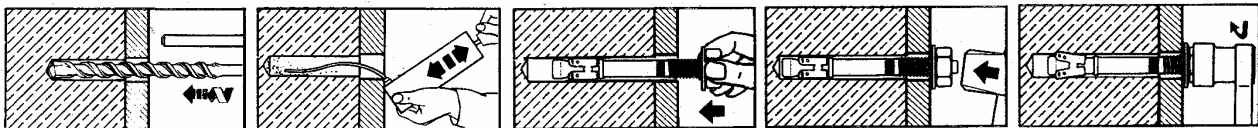


Montage Variante C



#### Montage des Überdruckventils

- 1 Reinigen Sie den Mauerdurchgang.
- 2 Platzieren Sie das Ventil und arrangieren Sie die drei Clips um den Flansch. Markieren Sie die Bohrlöcher für die Verankerungsbolzen.
- 3 Bohren Sie die Löcher nach den Vorgaben des Herstellers der Ankerbolzen. Empfohlener Ankerbolzen: Hilti HST M8/30.
- 4 Tragen sie die Dichtungsmasse auf die Flansch des Ventiles auf.
- 5 Platzieren Sie das Ventil (Gegengewicht oben) und montieren es mit den drei Clips.



Typ Dübel	Hilti HST M 8/30
Menge	3 Stk.
Durchmesser Bohrloch	8 mm
Tiefe Bohrloch	90 mm
Anzug Drehmoment	25 Nm