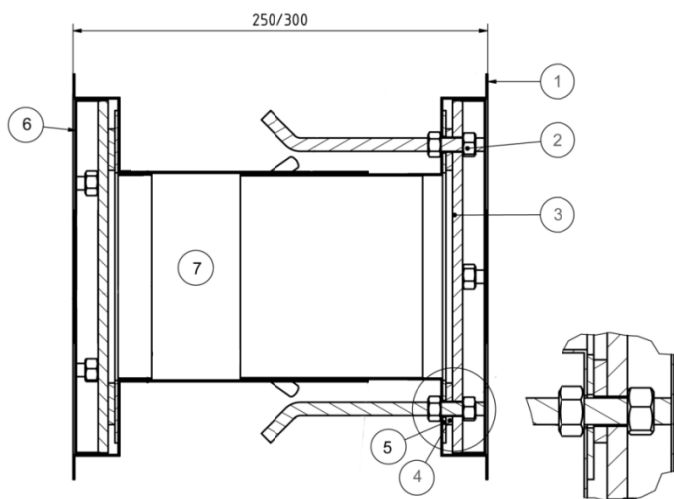


Sichere Mauerdurchführung durch die Schutzraumhülle (Gebäudeseitig, keine Durchdringung für Aussenwände). Wird in die Schalung integriert und dauerhaft einbetoniert.

Im Vollbad verzinkt, Maueranker dienen als Befestigungspunkte für Rohrflansch (zivile Nutzung) oder Verschlussplatte (im Belegungsfall / für Schutzraum-Kontrolle) aus Stahl, verzinkt 6mm.



- ① Nagelflansch
- ② Maueranker (4 Stk pro Seite) mit Kontermutter
- ③ Verschlussplatte 6mm
- ④ Rohrflansch
- ⑤ EPDM-Dichtung
- ⑥ Verschlussdeckel (beidseitig, wird nach dem Betonieren entfernt)
- ⑦ In der Durchführung deponiert: Hinweisschilder, Steckschlüssel für Montage/Demontage.

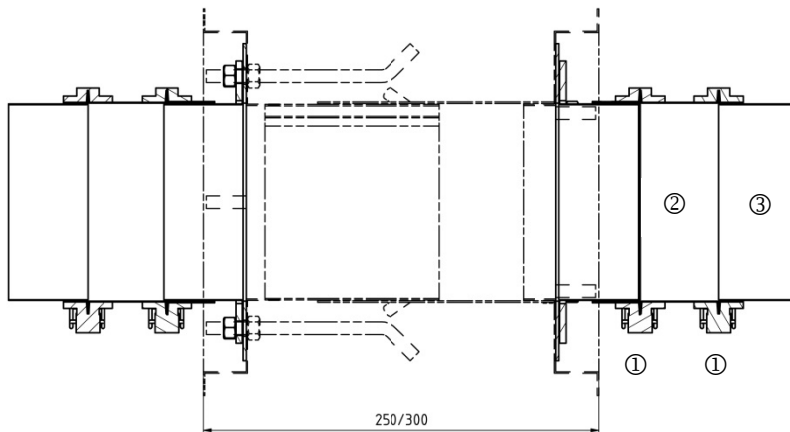
Erhältlich für Mauerstärken 250mm und 300mm als Standard, weitere Masse auf Anfrage erhältlich.

Mit der Mauerdurchführung werden zwei Stahlplatten für den sicheren Verschluss der Hülle (inkl. EPDM-Dichtung), zwei Rohrflansche sowie die Hinweisschilder und das Demontagewerkzeug für den Rohrflansch geliefert.

Montagehinweise:

1. Mauerdurchführung gemäss Planer in Schalung integrieren
2. Darauf achten, dass der Nagelflansch dicht auf der Schalung aufliegt, eventuell zusätzlich abdichten.
3. Betoniervorgang
4. Verschlussdeckel bei der Installation der Rohrleitungen entfernen und entsorgen
5. Stahlplatten entfernen und im Schutzraum neben der Durchführung an der Wand demontierbar befestigen. Steckschlüssel mittels Kabelbinder an einer Stahlplatte befestigen. Hinweisschild neben Durchführung an Wand dübeln.
6. Demontierbare Stützen (zusätzlich erhältlich) mittels Rohrflansch montieren.
7. Rohrleitungen gemäss Planer weiterführen (Im Schutzraum gemäss TW Schock montieren).

Demontierbare Anschlüsse zu Mauerdurchführung Lunor (Art. 580.001.000.0) für Rohrleitungen NW 125.
Sämtliche Bestandteile verzinkt, Schnell-Spannverschlüsse mit Gummidichtlippe.



- ① Schnell-Spannverschlüsse
- ② Verbindungsstutzen
- ③ Anschluss an Spirorohr

Im Belegungsfall oder für die Schutzraum-Kontrolle werden die Schnell-Spannverschlüsse ① gelöst und der Verbindungsstutzen ② entfernt. Die restlichen Komponenten (ausser der Dichtung) werden entfernt und die Stahlplatten mittels des deponierten Steckschlüssels beidseitig montiert.

