

Anwendung:

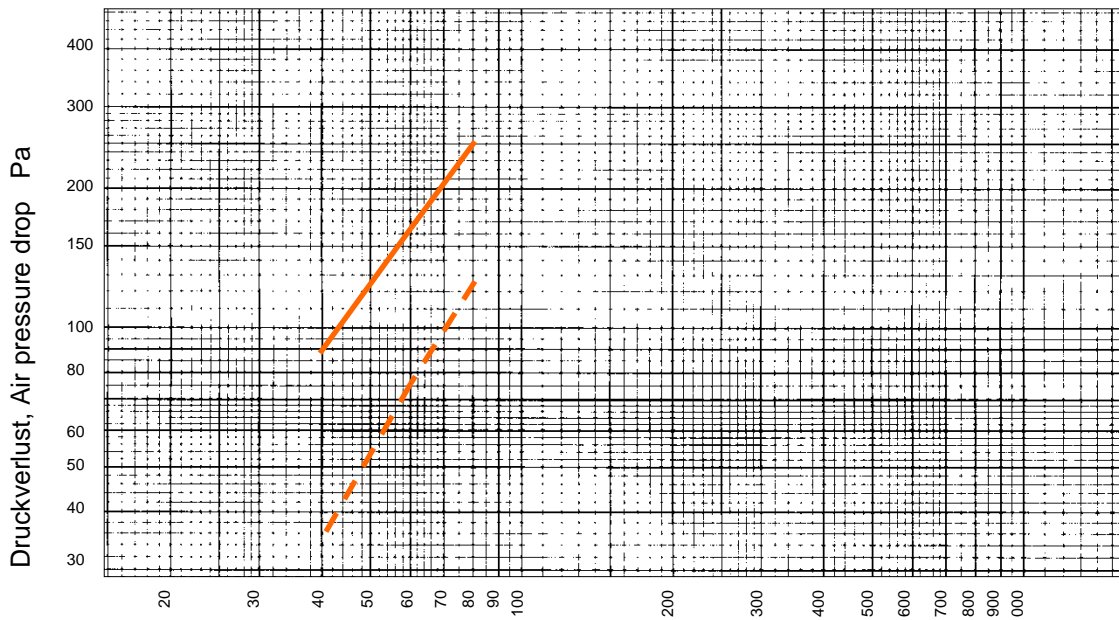
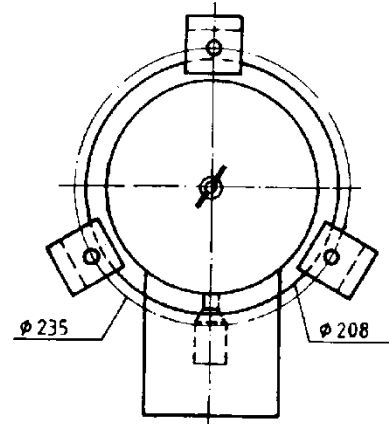
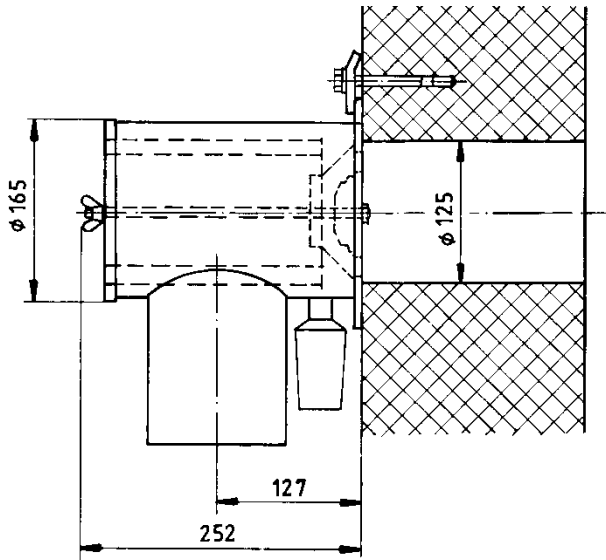
Explosionsschutzventil mit nachgestelltem Vorfilter als Zuluftventil für Schutzraum-Belüftungsanlagen VA-40

Application:

Valve anti-explosion avec préfiltre. Employé pour des prises d'air des installations de ventilation d'abri PC, type VA-40

Application:

Explosion protection valve with prefilter, used as fresh air intake of ventilating units type VA-40



Luftmenge, Air rate m³/h

— Pressure drop with dirty filter: 280 g AFI-dust
 - - - Pressure drop with clean filter

Technische Aenderungen vorbehalten