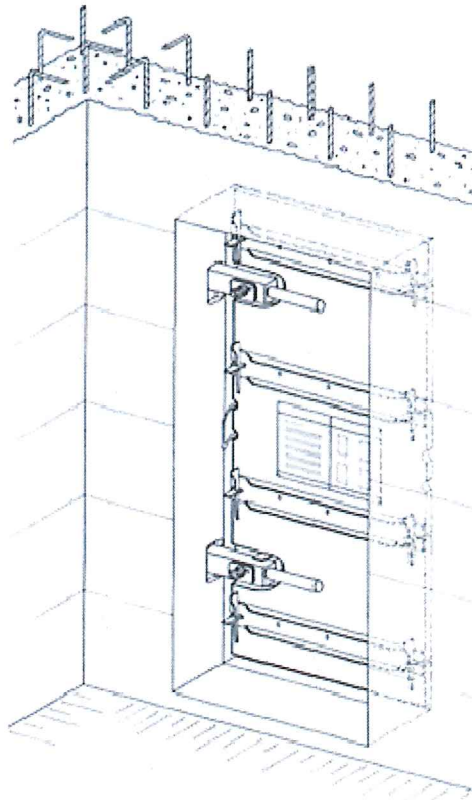
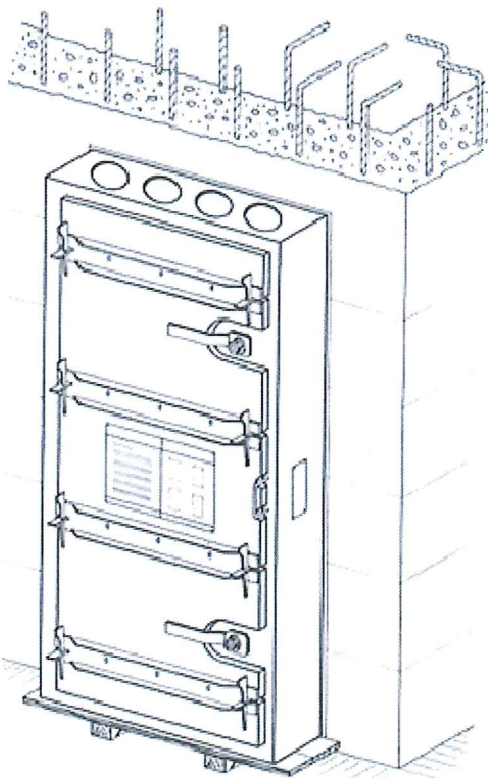
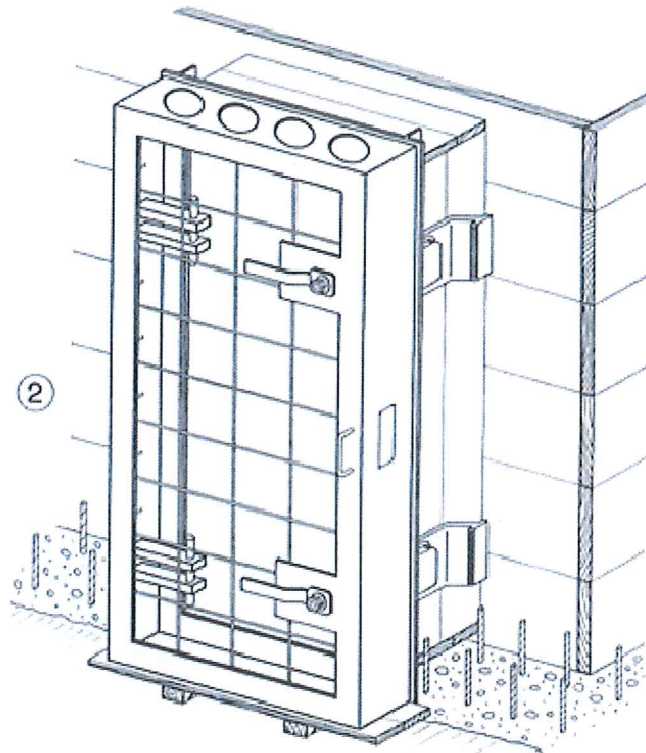
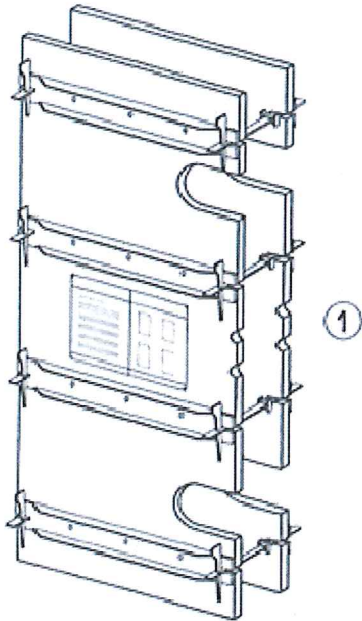


Versetzvorschrift Panzer Türen und Drucktüren



Versetzvorschrift

- Dieser Abschluss ist für die Verwendung einer Normschalung geeignet. Sie ist im Handel erhältlich.
- Der Türkörper muss zusammen mit dem Rahmen, genau vertikal versetzt und sachgemäss unterkeilt, in der Wandschalung stehen.
- Der Betoniervorgang hat so zu erfolgen, dass zuerst die Wände betoniert werden. Erst nachdem der Wandbeton genügend abgebunden hat, darf der Türkörper – in geschlossenem Zustand der Türe – ausbetoniert werden.
- Der Abstand zwischen Türkörper und Fertigboden bzw. Fertigdecke muss mindestens 4 cm betragen.
- Der Dichtungsgummi darf beim Versetzen und beim Streichen nicht entfernt werden.

Instructions de montage

- Cette fermeture est prévue pour un coffrage normalisé. Celui-ci s'obtient dans le commerce.
- Le corps de la porte avec le châssis doivent être placés verticalement et calés correctement dans le coffrage du mur.
- On procédera d'abord au bétonnage du mur. C'est seulement lorsque la prise du béton sera suffisante que le corps de la porte – la porte en position fermée – pourra être bétonné.
- On gardera un jeu de 4 cm au minimum entre le corps de la porte et le radier d'une part et entre le corps de la porte et la dalle-ciel d'autre part.
- La garniture d'étanchéité en caoutchouc ne devra pas être extraite lors du montage ou de la peinture de la porte.

Prescrizioni per la posa

- Questa chiusura permette l'impiego di una normale armatura, che si trova nel commercio.
- I corpi di porta devono essere posati assieme ai quadri e puntellati adeguatamente in posizione verticale nell'armatura.
- Dapprima si getterà il calcestruzzo delle pareti. Dopo che questo abbia conseguito la dovuta resistenza e compattezza, si potrà procedere al riempimento del corpo di porta, allo stato chiuso.
- Spazio di 4 cm tra la porta e la soletta di fondo, come pure tra la porta e la soletta di copertura.
- Non levare la guarnizione di gomma.

BZS-Nr. PT-1-4. 701 / Okt. 2014