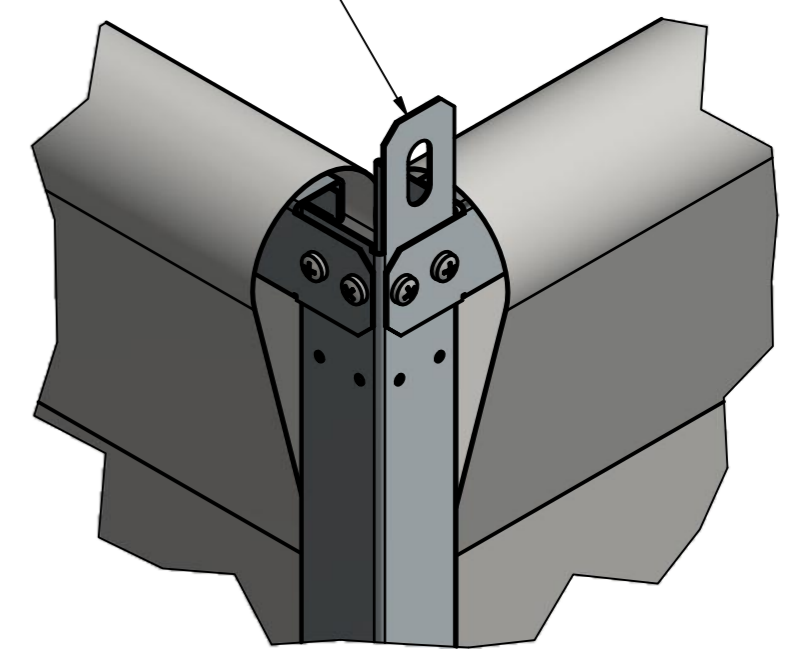


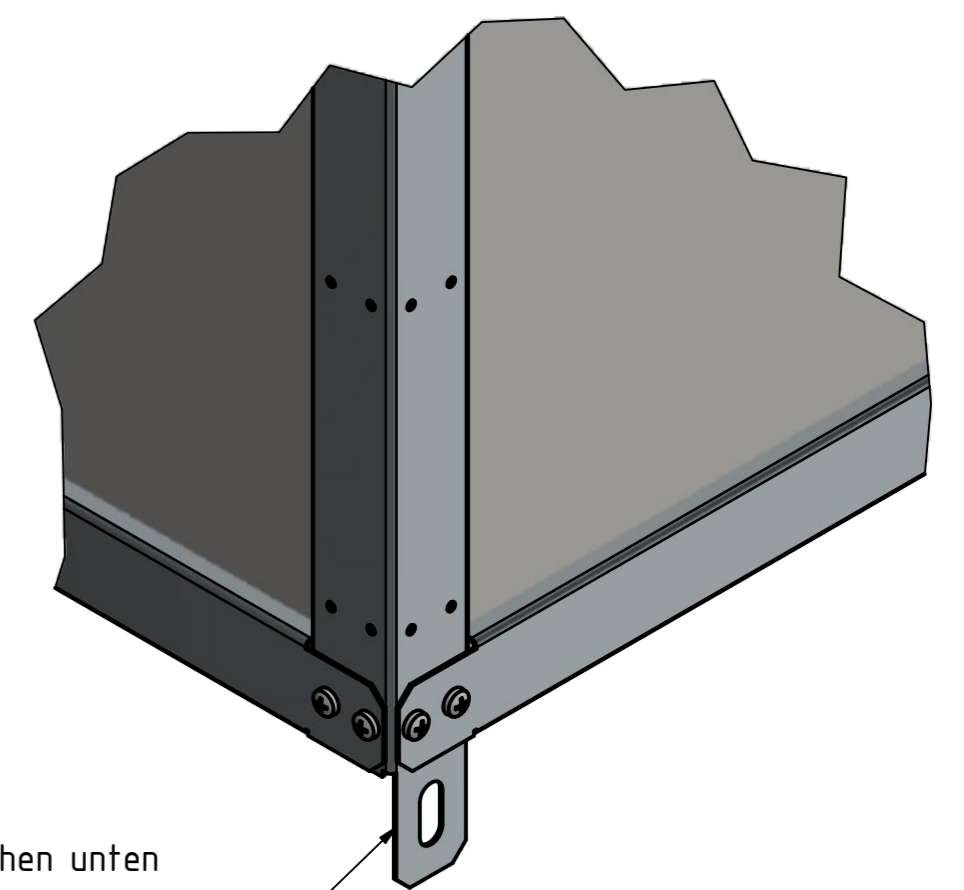
Detail E (1 : 2)

Für Befestigung nicht benötigte Laschen (oben) bei Montage abbiegen



Detail F (1 : 2)

Laschen unten bei Montage abbiegen



1	Vorhang schmal zu Ak-DEM	7	7014	750*1900
1	Vorhang breit zu Ak-DEM	6	7015	1200*1900
24	Selbstbohrschraube mit Kreuz	5	ISO 7049 - ST4.2 x 13	verz.
2	Anschlagplatte	4	7007	Stahl SVZ
2	Querträger	3	7004	Stahl SVZ
2	Längsträger	2	7003	Stahl SVZ
3	Stehprofil	1	7002	Stahl SVZ

Stück	Bezeichnung	Pos.	Bauteil Nr.:	Material	Gewicht / Mass
	Abortkabine, Typ: AK-DEM				21.95
Zusammenstellung				Blatt / Feuille A1 1 / 1	Datum / Date 12.03.2013
				Gezeichnet 13.11.2020	Name/Nom ABW
				Massstab Echelle 1 : 10	Rev. BAC
				Artikelnummer / Item Number 605.600.000.0	
				Produkt Abortkabinen	Bauteilnummer 7000.5
G. Kull AG Allmendstrasse 127, 8041 Zürich Tel. 044 / 488 66 00, Fax 044 / 488 66 10				Rev. b	