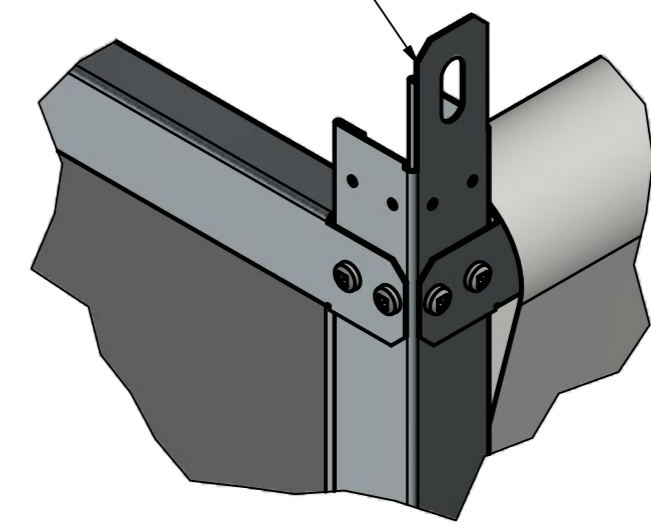
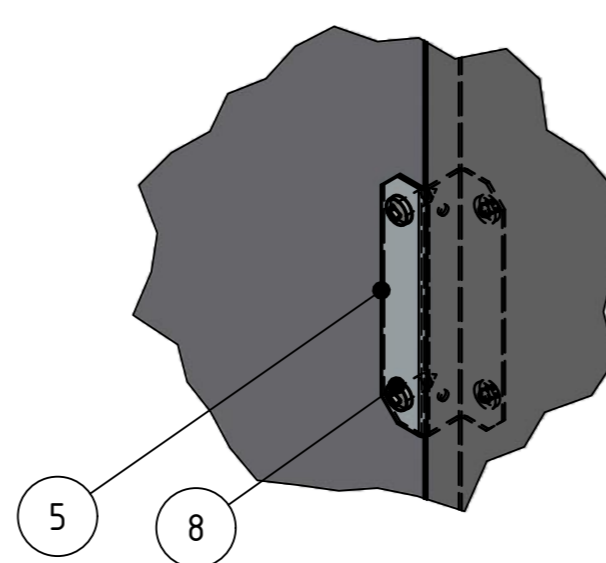


A (1:2)

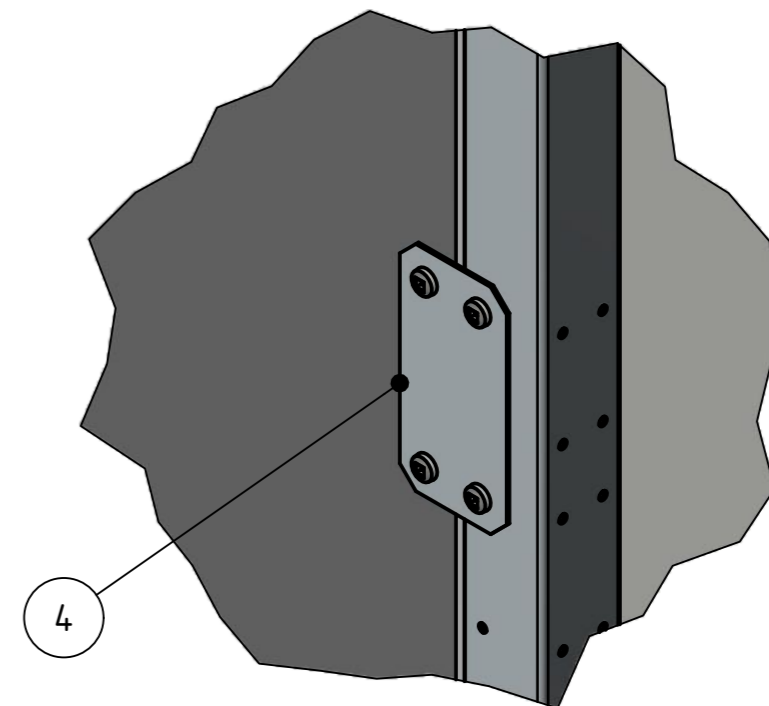
Für Befestigung nicht benötigte
Laschen (oben) bei Montage abbiegen



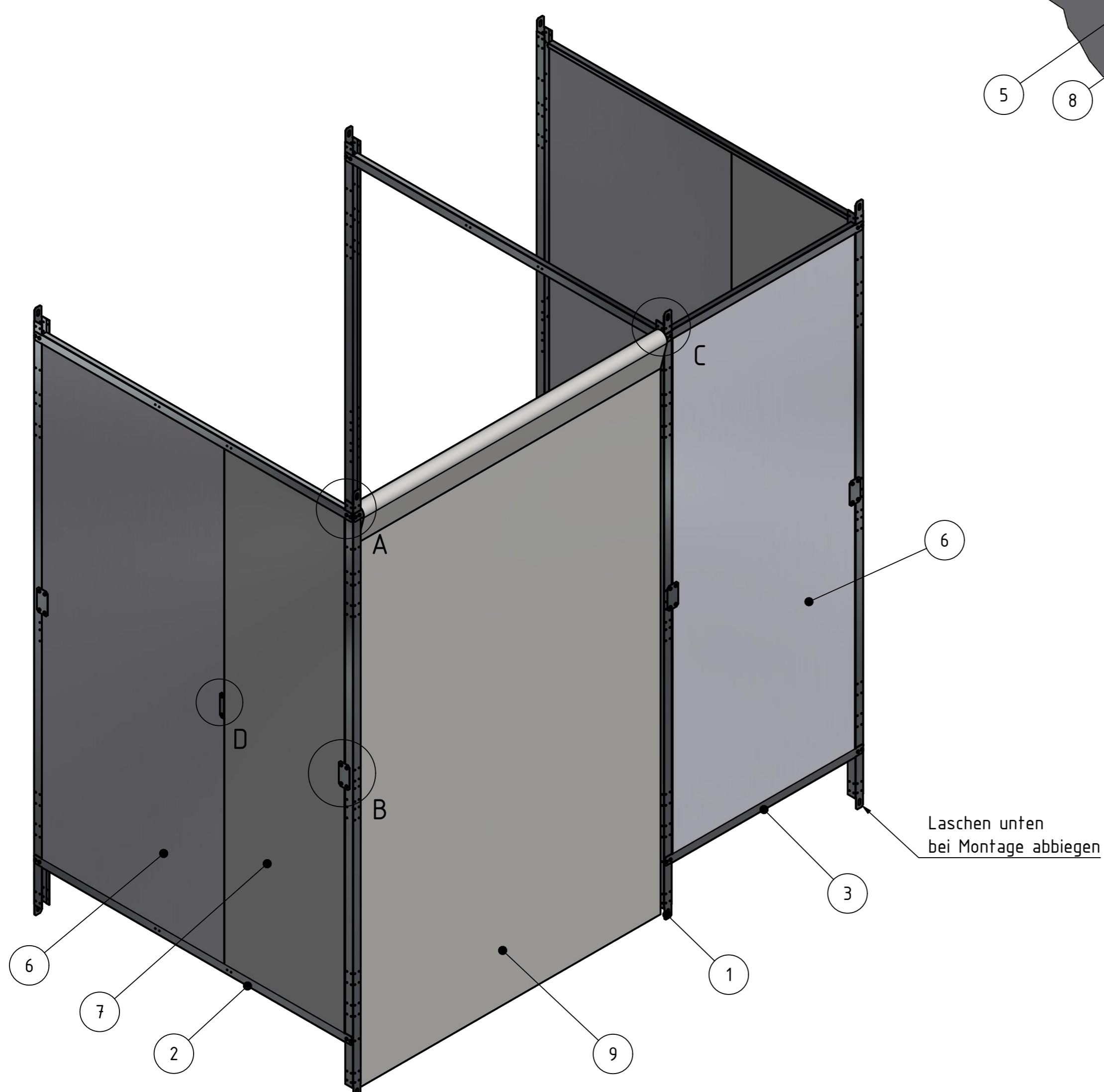
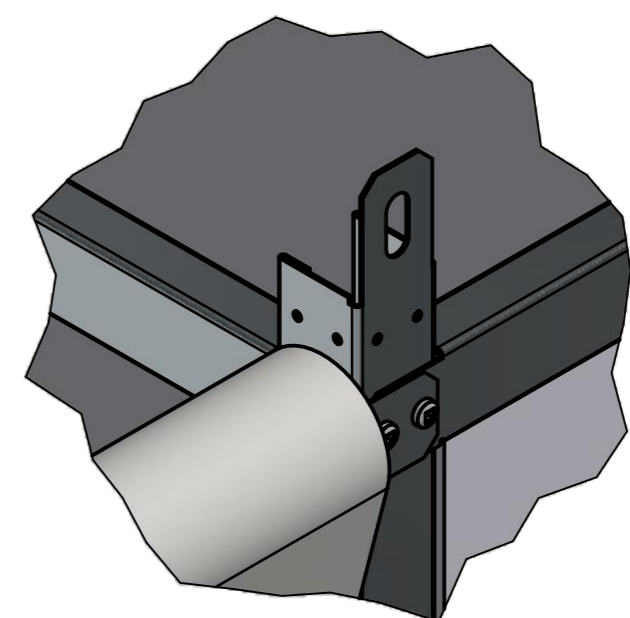
D (1:2)



B (1:2)



C (1:2)



1	Vorhang breit zu AK-DEM	9		7015	
62	Selbstbohrschraube mit I-4-Kt	8	ANSI B18.6.5M - 4.2x1.4 x 13	verz.	
2	Seitenbrett kurz	7	Spanplatte	weiss	
3	Türbrett ohne Befestigungslöcher	6	Spanplatte	weiss	
2	Z-Stabilisator	5	Stahl SVZ	7008	
6	Anschlagplatte	4	Stahl SVZ	7007	
2	Querträger	3	Stahl SVZ	7004	
6	Längsträger	2	Stahl SVZ	7003	
6	Stehprofil	1	Stahl SVZ	7002	
Stk./	Gegenstand / Specification	Pos	Material / Matière	Modell	Bemerkung
Pièce					
Material / Material			Rohmaterial / Row Material	Oberfläche / Surface	Gewicht / Mass
					77.32
Abortkabine Typ: WC rollstuhlgerecht				Blatt / Feuille	Datum / Date
Zusammenstellung				A1	23.05.2019
				1 / 1	BAC
				Gezeichnet	
				Geändert	10.11.2020
				Change	BAC
				Massstab	
				1:10	
				Artikelnummer / Item Number	605.700.000.0
LUNOR				Produkt	Bauteilnummer
G. Kull AG				100230	Rev.
Allmendstrasse 127, 8041 Zürich				ZS	a
Tel. 044 / 488 66 00, Fax 044 / 488 66 10					