

Hast Du Lust Verantwortung zu übernehmen? Dann bist du unser Mann! Schicke uns Deine Bewerbung an jobs@lunor.ch oder rufe an.

Wer wir sind.

Die LUNOR G. KULL AG ist seit 75 Jahren führend in den Bereichen Entfeuchtungs- und Schutzraumtechnik mit Standorten in Zürich und Bern. Unsere Produkte produzieren wir im Herzen von Zürich, genauer gesagt in Leimbach. Zur Verstärkung unseres Werkstatt-Teams suchen wir per sofort oder nach Vereinbarung eine kompetente, zuverlässige Persönlichkeit mit hohen Qualitätsansprüchen.

Deine Aufgaben.

- Proaktives Vorausschauen als Stv. Leiter Produktion
- Einrichten und Arbeiten an der CNC- Stanzmaschine (Trumpf)
- Einrichten und Arbeiten an der NC - Abkantmaschine (Trumpf)
- Aufbau von Prototypen (Blech-konstruktionen) in Zusammenarbeit mit der Abteilung Technik / Entwicklung
- MIG / MAG - Schweißen von sicherheitsrelevanten Blechbaugruppen
- Aushilfe in der Endmontage

Was wir bieten.

- Spannende und abwechslungsreiche Aufgabe mit grossem Handlungs- und Entwicklungsspielraum in einem innovativen KMU
- Kollegiales Team und gute Infrastruktur
- Entwicklungsmöglichkeiten innerhalb der Fertigung
- «DU»-Kultur mit flachen Hierarchien und schnellen Entscheidungswegen
- Arbeitsort mit den ÖV und dem Auto gut und schnell erreichbar

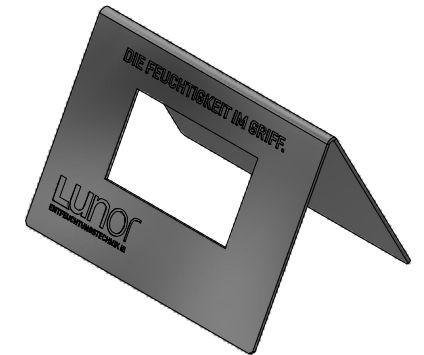
Was wir erwarten.

- Abgeschlossene Ausbildung in der Blechverarbeitung und mehrjährige Berufserfahrung (z.B. Anlage- und Apparatebauer oder Metallbauer)
- Führungserfahrung eines kleinen Teams
- Teamorientiert und flexibel
- Hohes Qualitätsdenken und Eigenverantwortung
- Gute Deutschkenntnisse in Wort und Schrift
- Interesse an einer langjährigen Zusammenarbeit

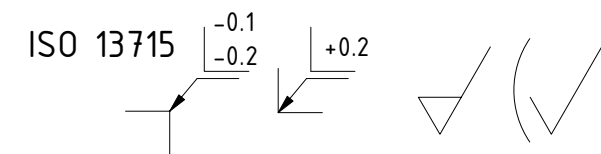
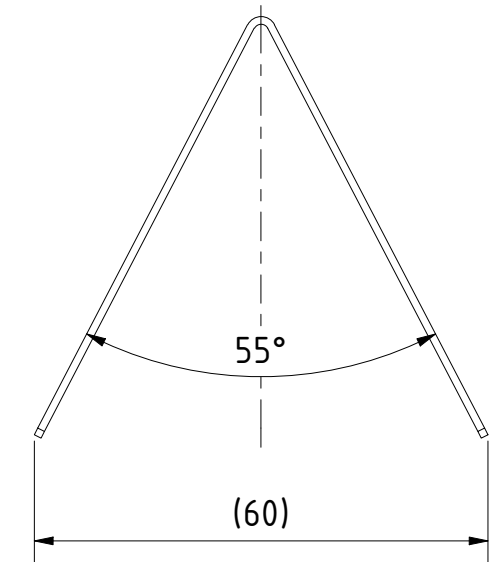
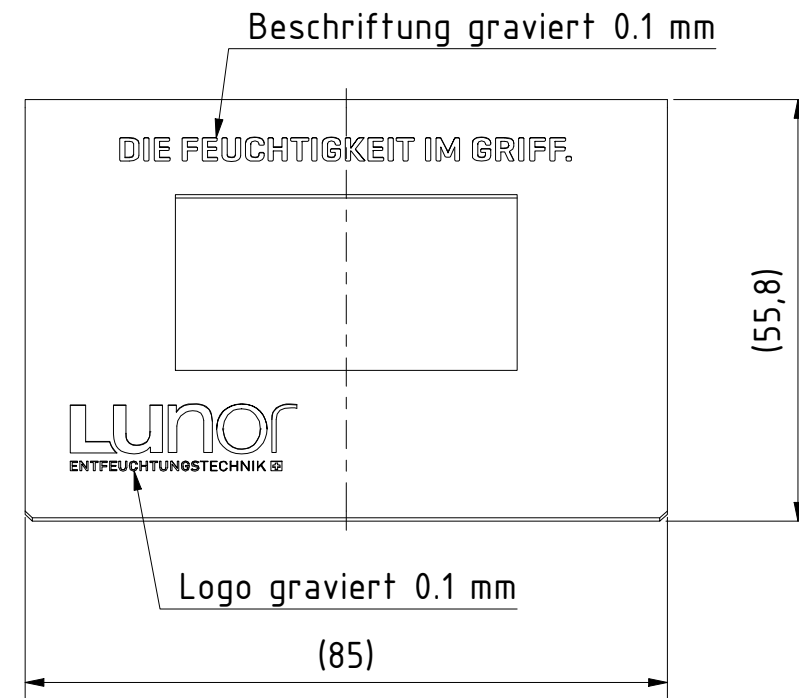
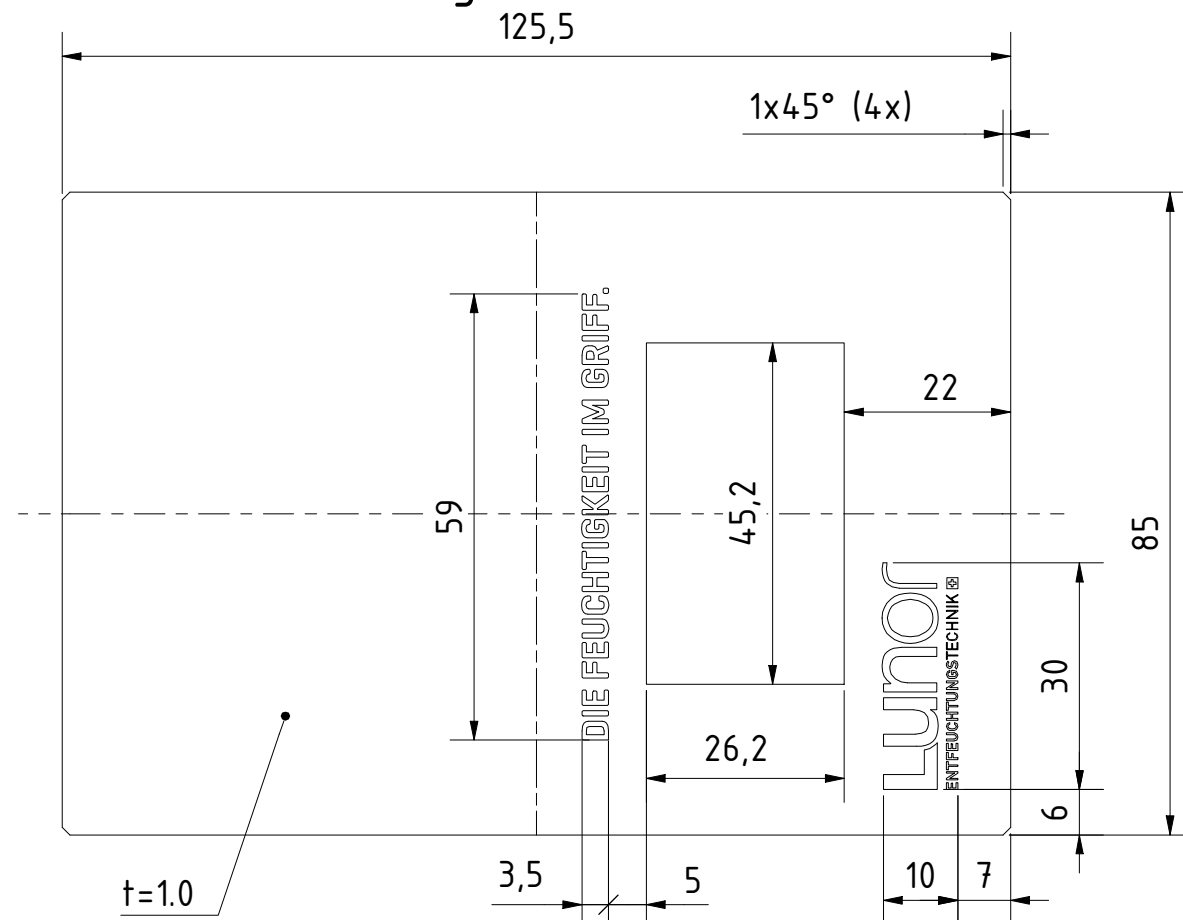
Kontakt

LUNOR G. KULL AG
 Markus Portmann
 Allmendstrasse 127
 8041 Zürich
 044 / 488 66 00

(1 : 2)



Abwicklung



Tolerierung ISO 8015
 Allgmeintoleranzen ISO 2768-mK
 Biegeradien innen: R1

Material / Material Stahl SVZ	Rohmaterial / Row Material 1.0 mm	Oberfläche / Surface sendzimirverzinkt	Gewicht / Mass 0.07
Anlage- und Apparatebauer als Stv. Leiter Produktion		Blatt / Feuille A3 1 / 1	Datum / Date 06.06.2023
		Gezeichnet Dessiné Geändert Change	Name/Nom ZRH
LUNOR G. Kull AG Allmendstrasse 127, 8041 Zürich Tel. 044 / 488 66 00, Fax 044 / 488 66 10		Masstab Echelle 1 : 1	Artikelnummer / Item Number
		Produkt Product	Bauteilnummer Partnumber 8041-127
		Rev.	-