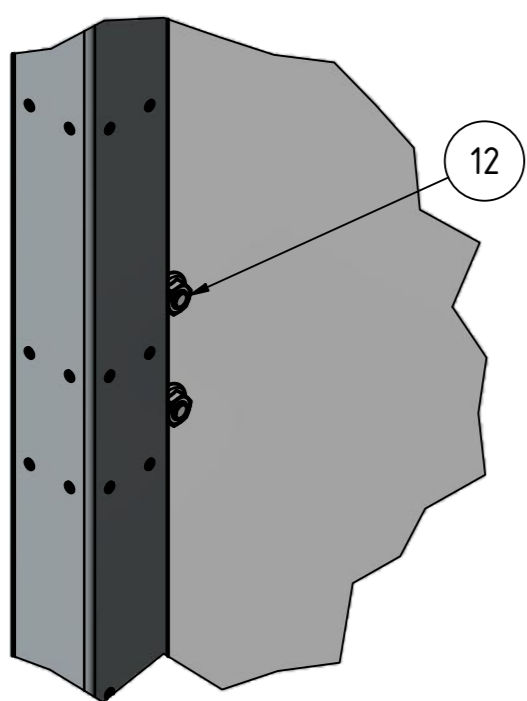
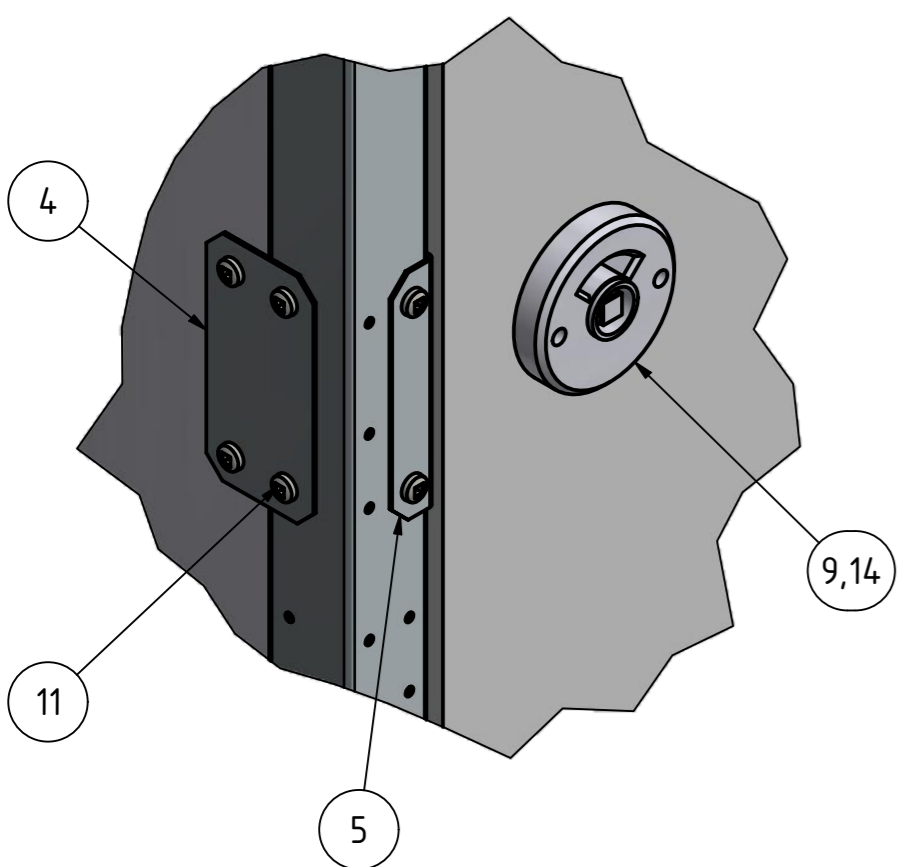


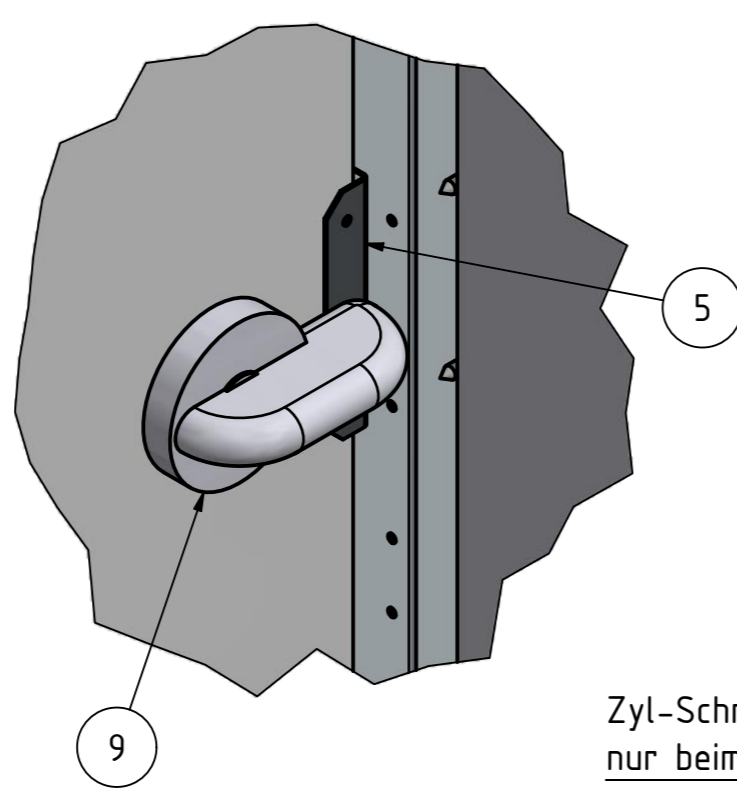
Detail H ( 1 : 2 )



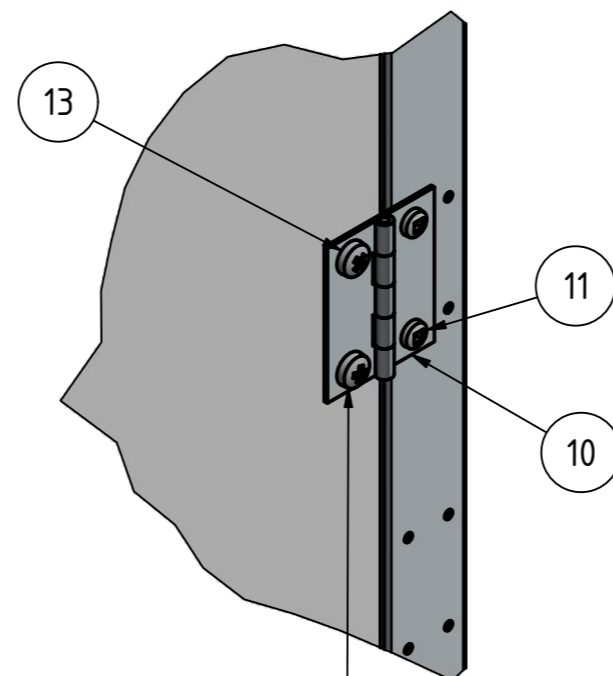
Detail A ( 1 : 2 )



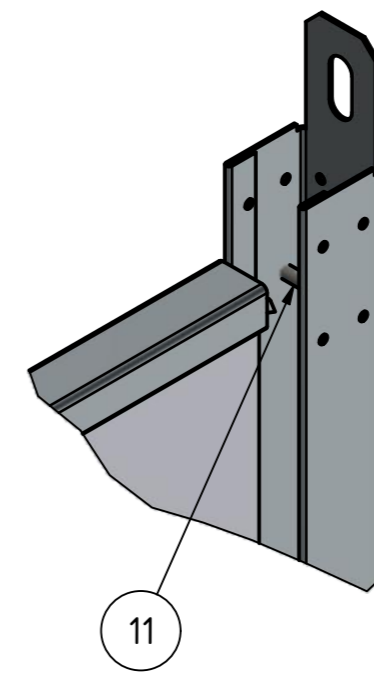
Detail B ( 1 : 2 )



Detail C ( 1 : 2 )

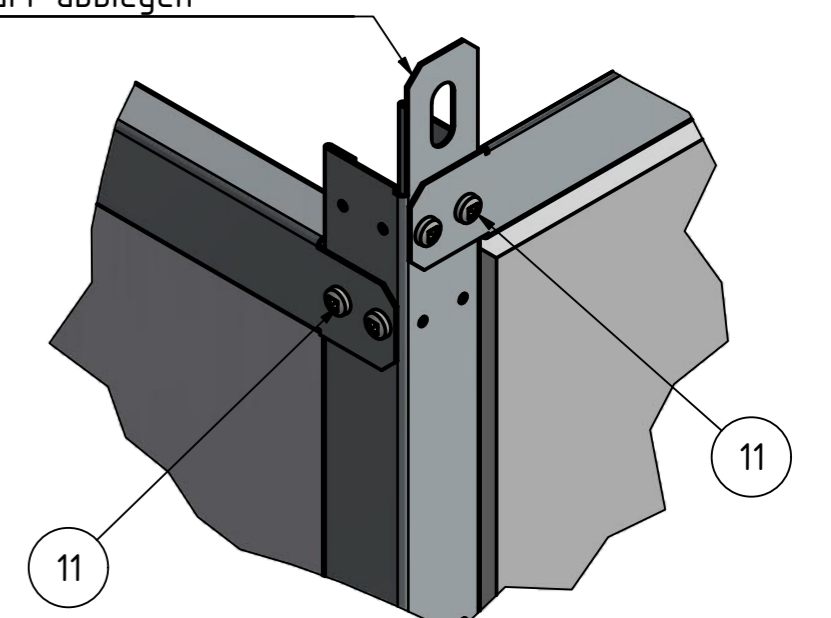


Detail D ( 1 : 2 )



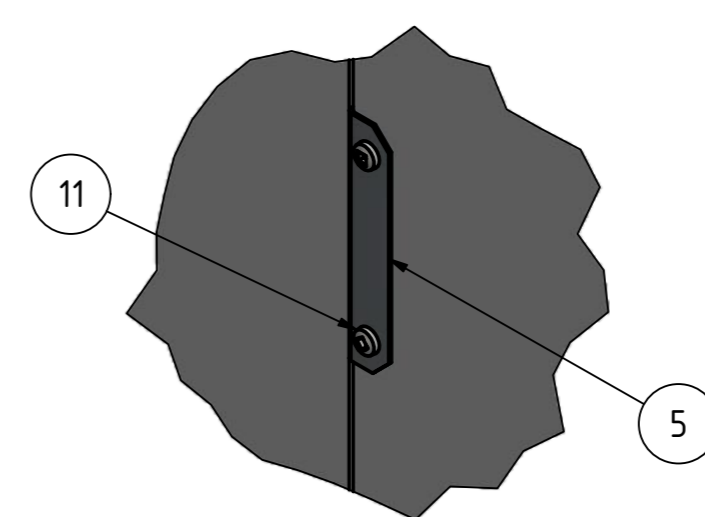
Detail E ( 1 : 2 )

Laschen bei Montage nach Bedarf abbiegen



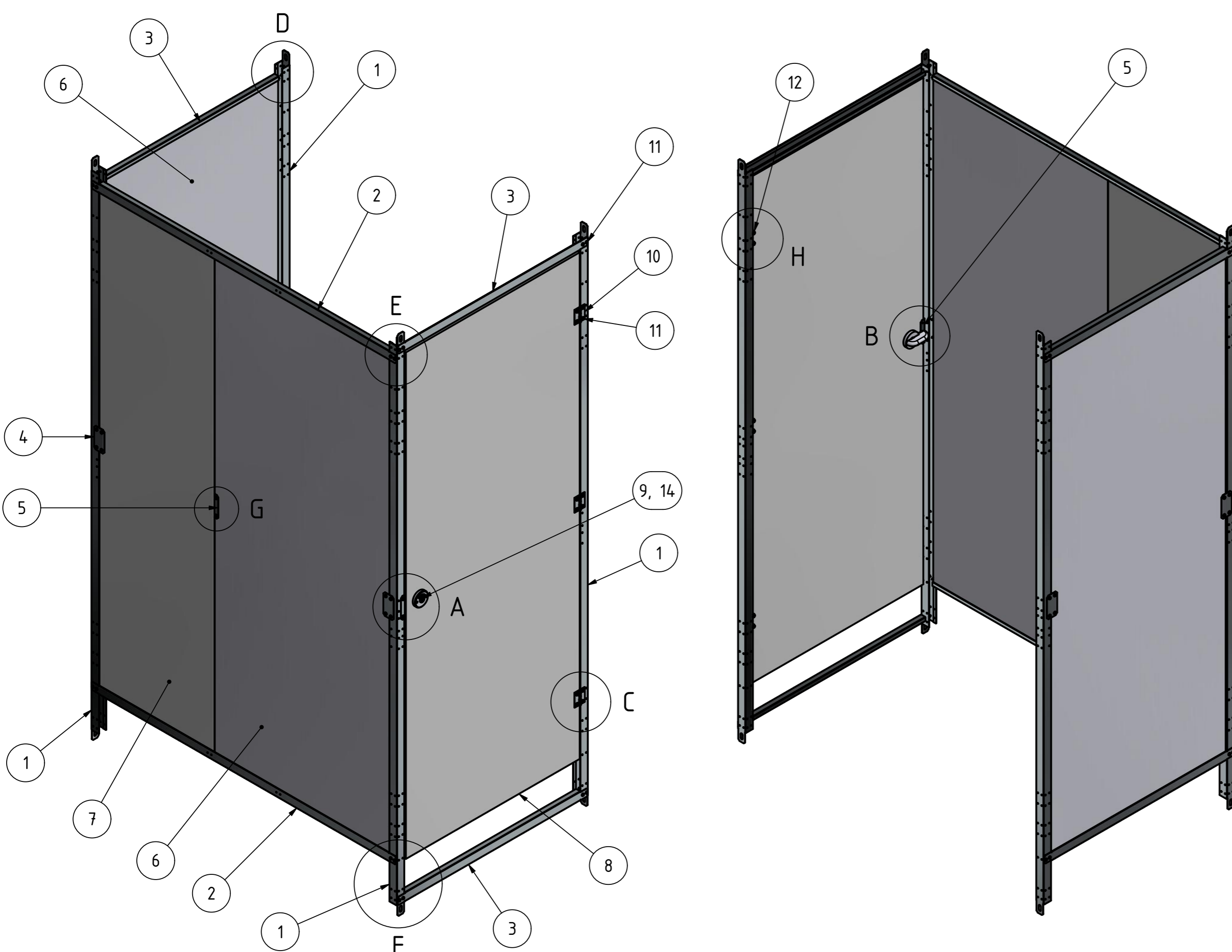
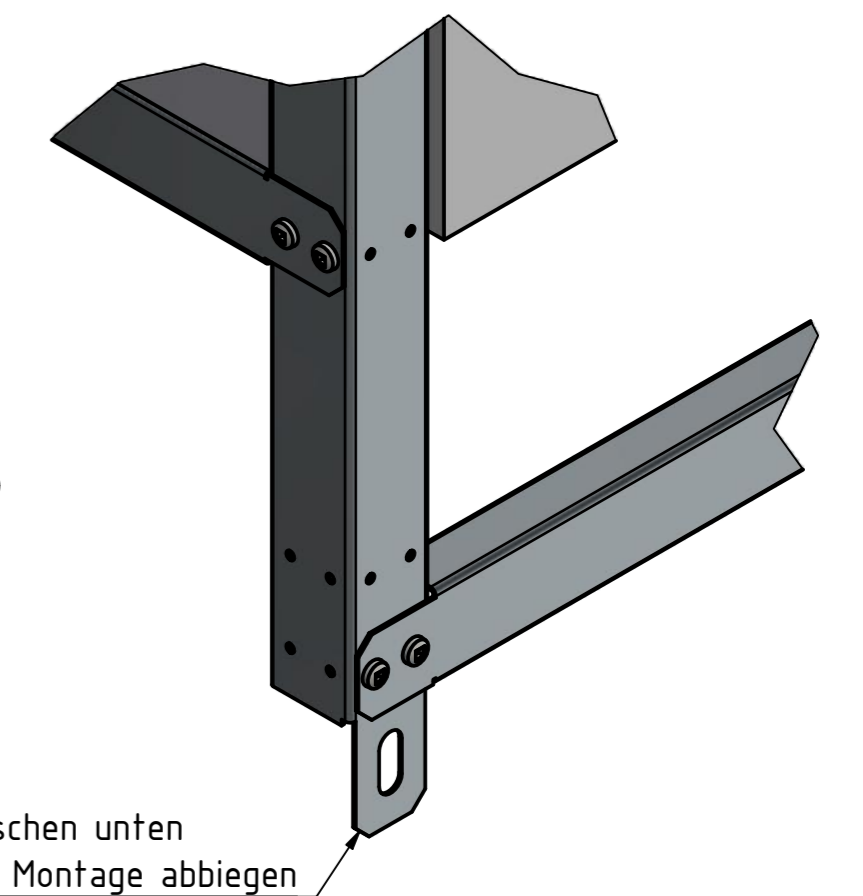
Zyl-Schr. mit Kreuz + 6-Kt Mutter nur beim Scharnier (Flügelseitig)

Detail G ( 1 : 2 )



Detail F ( 1 : 2 )

Laschen unten bei Montage abbiegen



| Stück  | Material / Material | Bezeichnung                       | Pos. | Bauteil Nr.:                 | Material  | Gewicht / Mass                 |               |              |          |    |            |     |       |            |     |
|--|---------------------|-----------------------------------|------|------------------------------|---|--------------------------------|---------------|--------------|----------|----|------------|-----|-------|------------|-----|
| 1  |                     | Domschlüssel 4-kt                 | 14   | 710-4-8                      |   |                                |               |              |          |    |            |     |       |            |     |
| 6  |                     | Zylinderschraube mit Kreuzschlitz | 13   | ISO-7048 M5x20               | verz.   |                                |               |              |          |    |            |     |       |            |     |
| 6  |                     | Sechskantmutter                   | 12   | DIN 6923 - M5                | verz.   |                                |               |              |          |    |            |     |       |            |     |
| 52   |                     | Selbstbohrschraube mit I-4-kt     | 11   | ANSI B18.6.5M - 4.2x1.4 x 13 | verz.   |                                |               |              |          |    |            |     |       |            |     |
| 3  |                     | Scharnier                         | 10   | 7021                         | Stahl   |                                |               |              |          |    |            |     |       |            |     |
| 1  |                     | Ueberwurf-Verriegelung            | 9    | 7020                         | Ausführung Kunststoff                               |                                |               |              |          |    |            |     |       |            |     |
| 1  |                     | Türbrett mit Bef-Löcher           | 8    | 7012                         | Spanplatte  |                                |               |              |          |    |            |     |       |            |     |
| 1  |                     | Seitenbrett kurz                  | 7    | 7010                         | Spanplatte  |                                |               |              |          |    |            |     |       |            |     |
| 2  |                     | Türbrett ohne Befestigungslöcher  | 6    | 7009                         | Spanplatte  |                                |               |              |          |    |            |     |       |            |     |
| 2  |                     | Z-Stabilisator                    | 5    | 7008                         | Stahl SVZ   |                                |               |              |          |    |            |     |       |            |     |
| 4  |                     | Anschlagplatte                    | 4    | 7007                         | Stahl SVZ   |                                |               |              |          |    |            |     |       |            |     |
| 4  |                     | Querträger                        | 3    | 7004                         | Stahl SVZ   |                                |               |              |          |    |            |     |       |            |     |
| 2  |                     | Längsträger                       | 2    | 7003                         | Stahl SVZ   |                                |               |              |          |    |            |     |       |            |     |
| 4  |                     | Stehprofil                        | 1    | 7002                         | Stahl SVZ   |                                |               |              |          |    |            |     |       |            |     |
| <table border="1"> <thead> <tr> <th>Blatt / Folie</th> <th>Datum / Date</th> <th>Name/Nom</th> </tr> </thead> <tbody> <tr> <td>A1</td> <td>13.03.2013</td> <td>ABW</td> </tr> <tr> <td>1 / 1</td> <td>30.10.2020</td> <td>BAC</td> </tr> </tbody> </table> |                     |                                   |      |                              |   |                                | Blatt / Folie | Datum / Date | Name/Nom | A1 | 13.03.2013 | ABW | 1 / 1 | 30.10.2020 | BAC |
| Blatt / Folie  | Datum / Date        | Name/Nom                          |      |                              |   |                                |               |              |          |    |            |     |       |            |     |
| A1   | 13.03.2013          | ABW                               |      |                              |   |                                |               |              |          |    |            |     |       |            |     |
| 1 / 1  | 30.10.2020          | BAC                               |      |                              |   |                                |               |              |          |    |            |     |       |            |     |
| <b>Abortkabine, Typ: AK-C</b><br>Zusammenstellung  |                     |                                   |      |                              | Artikelnummer / Item Number<br><b>605.300.000.0</b> | Rev.<br><b>7000.3</b>          |               |              |          |    |            |     |       |            |     |
| <b>LUNOR</b> G. Kull AG<br>Allmendstrasse 127, 8041 Zürich<br>Tel. 044 / 488 66 00, Fax 044 / 488 66 10  |                     |                                   |      |                              | Produkt<br>Abortkabinen                             | Bauteilnummer<br><b>7000.3</b> |               |              |          |    |            |     |       |            |     |