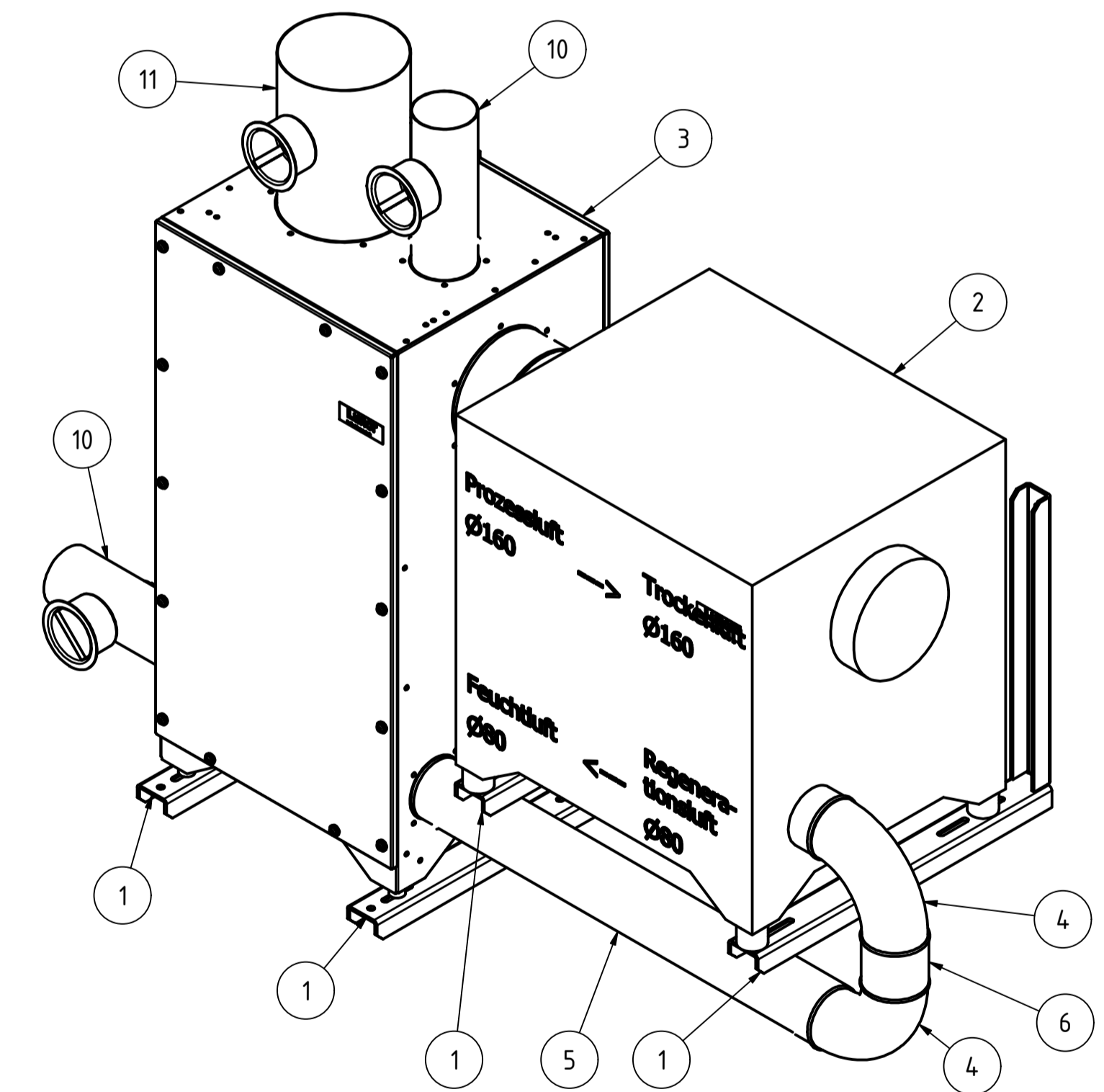
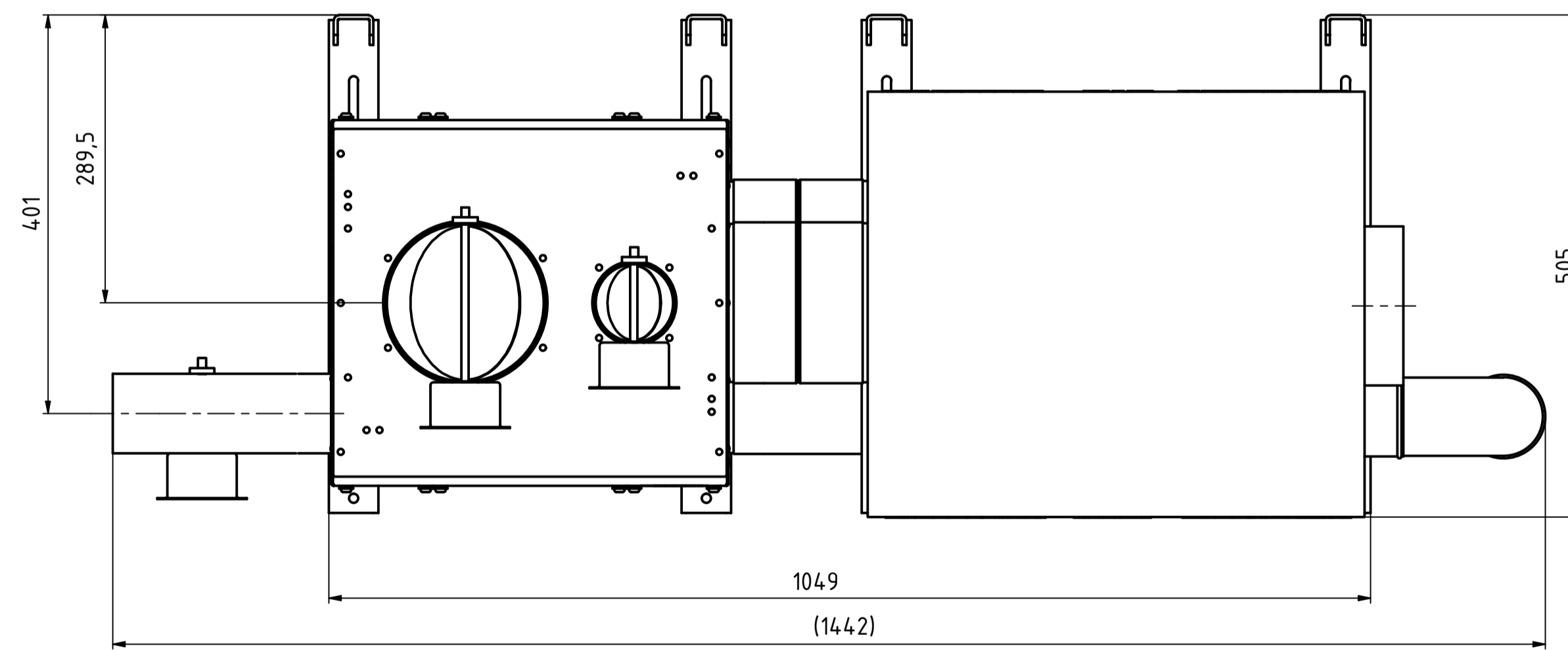
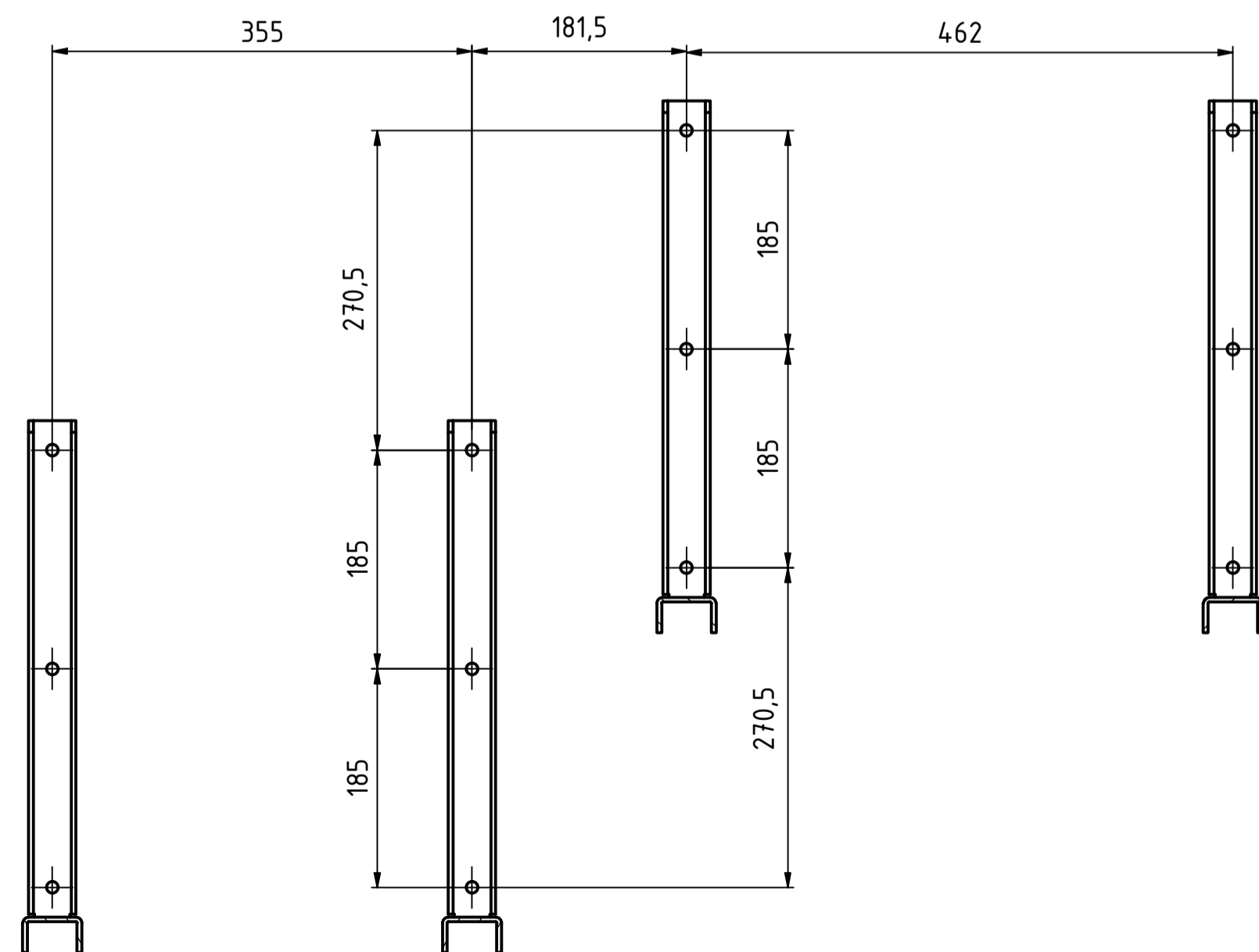


A-A (1:5)



Montagehinweise beachten!

4	Wandkonsole (Konsole L)	1	Stahl verzinkt		2002
1	Lunor Adsorptionstrockner DT300	2			
1	AirBox zu DT400/450 mit WRG	3			9500
2	D80 90° Halbschalenbogen	4	Stahl verzinkt		
1	Spirrohr D80x65	5	Stahl verzinkt		
1	Spirrohr D80x60	6	Stahl verzinkt		
1	Muffe (VBR) NW80	8	Stahl verzinkt		
1	Muffe (VBR) NW160	9	Stahl verzinkt		
2	Drosselklappe NW80	10	Stahl verzinkt		
1	Drosselklappe NW160	11	Stahl verzinkt		
4	Schwingelement B Ø30x30 (M8) + Linsensch. M8x10 (Flansch)	12	Material Nr. 10020638		
Stk / Pièce	Gegenstand / Spécification	Pos	Material / Matière	Modell	Bemerkung
	Material / Material	Rohmaterial / Row Material	Oberfläche / Surface	Gewicht / Mass	
				43	
Montageanleitung für Lunor DT300 Adsorptionstrockner mit AirBox WRG			Blatt / Feuille A1 1 / 1	Datum / Date 11.02.2021	Name/Nom bac
Echelle 1:5			Gezeichnet Geändert Change	Artikelnummer / Item Number	
Lunor G. Kull AG Allmendstrasse 127, 8041 Zürich Tel. 044 / 488 66 00, Fax 044 / 488 66 10			Produkt Product Airbox DT300	Bauteilnummer Partnumber 9550.1	Rev.