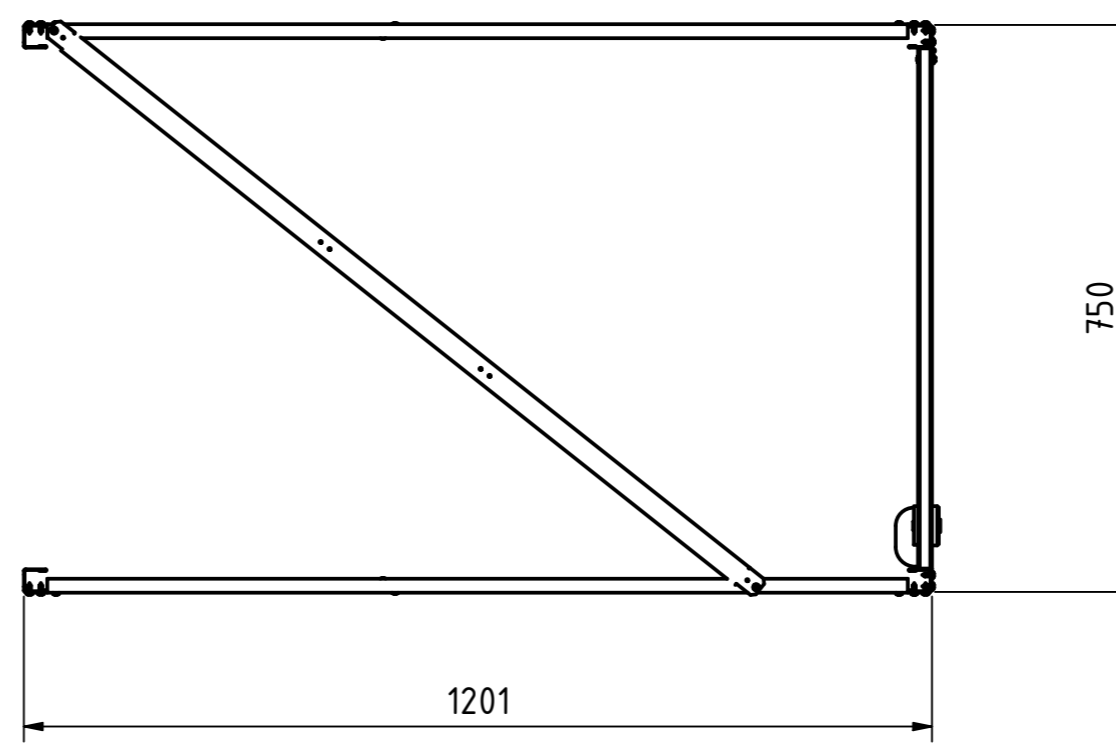
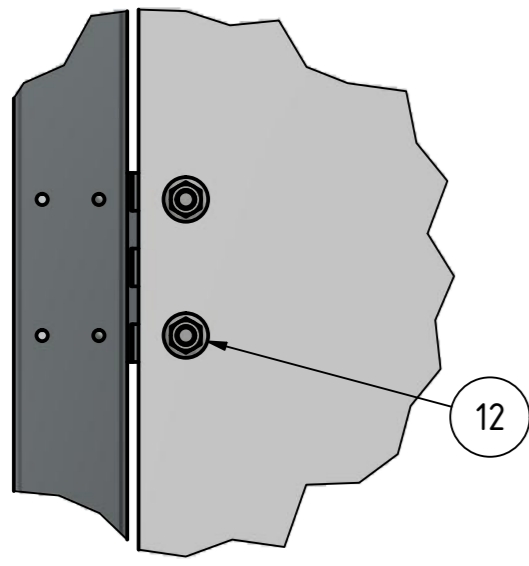
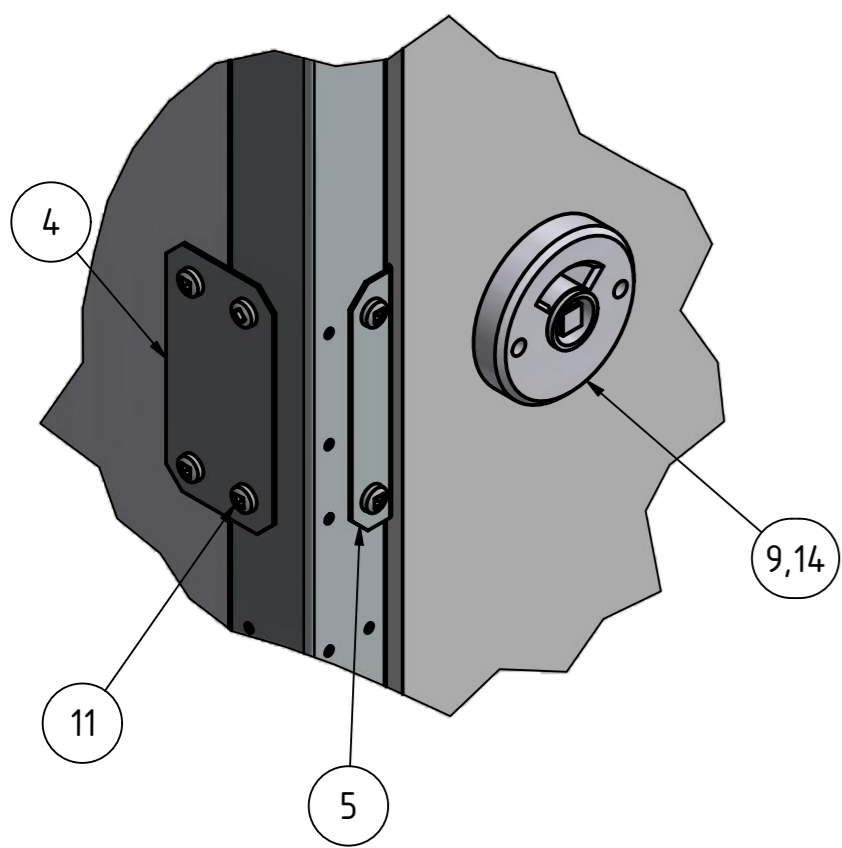


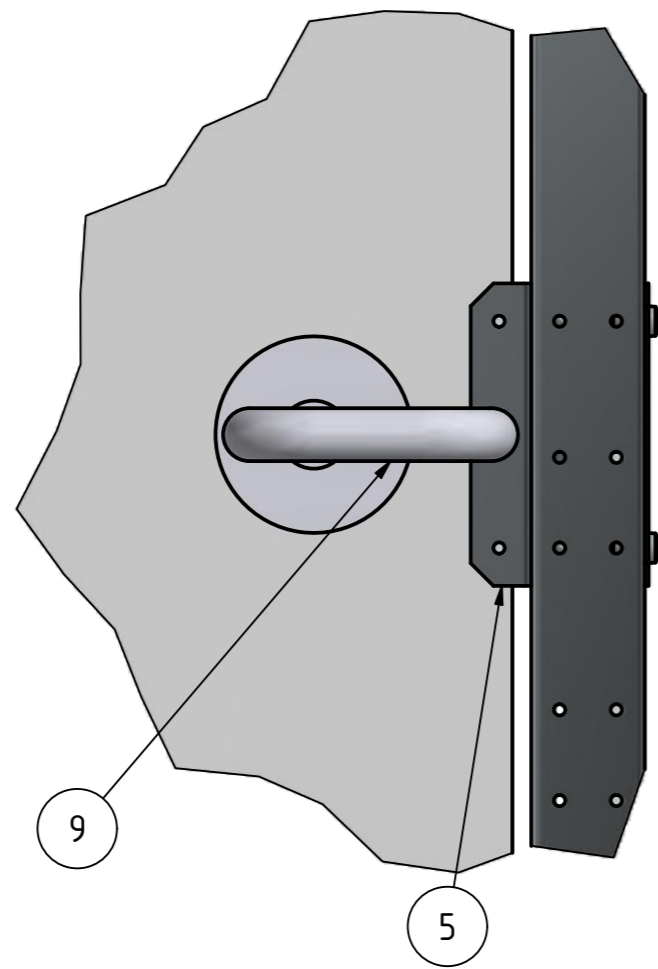
Detail H (1 : 2)



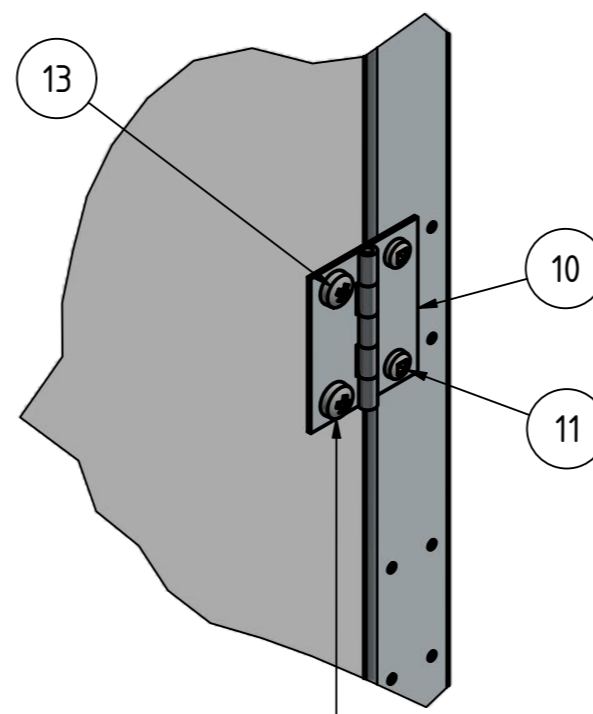
Detail A (1 : 2)



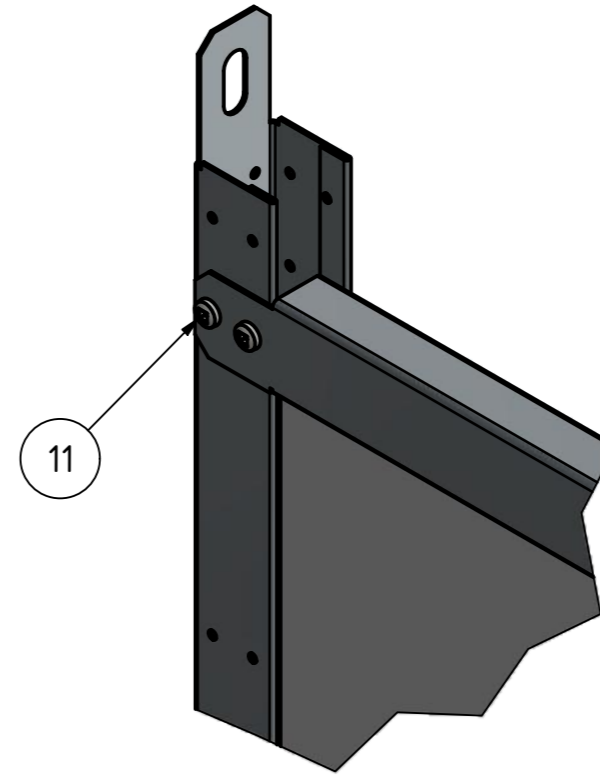
Detail B (1 : 2)



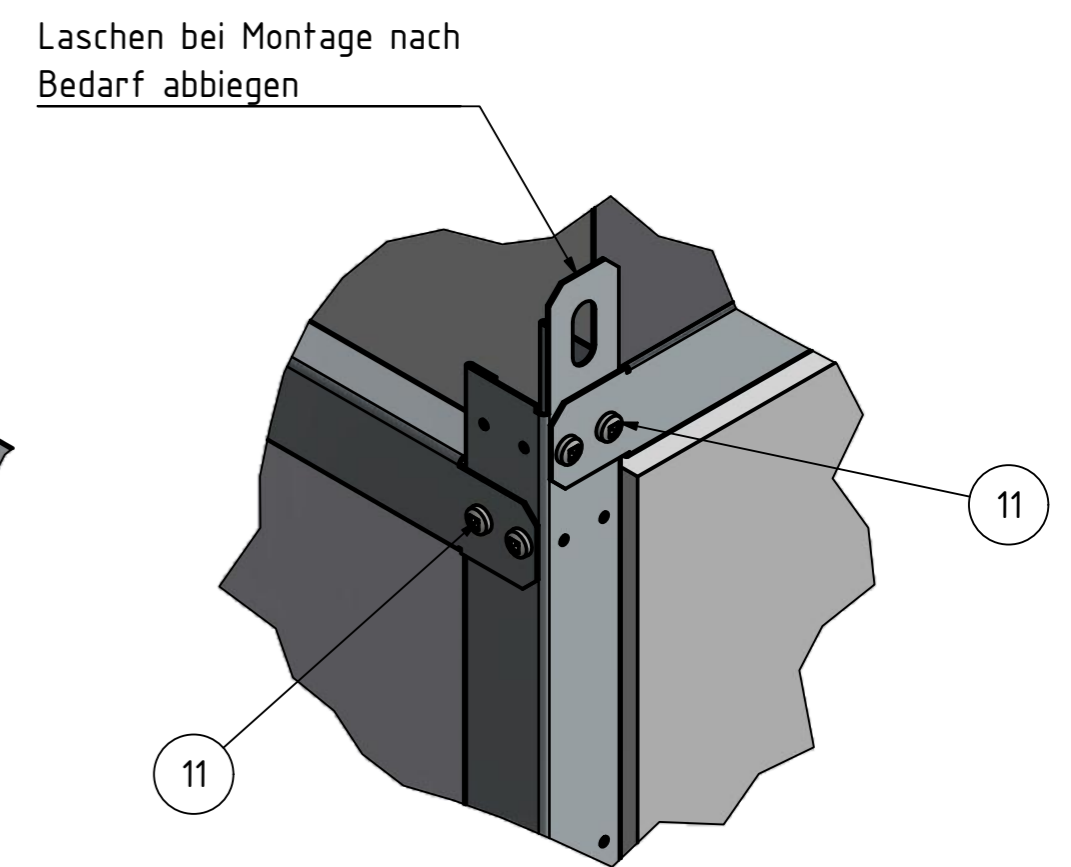
Detail C (1 : 2)



Detail D (1 : 2)

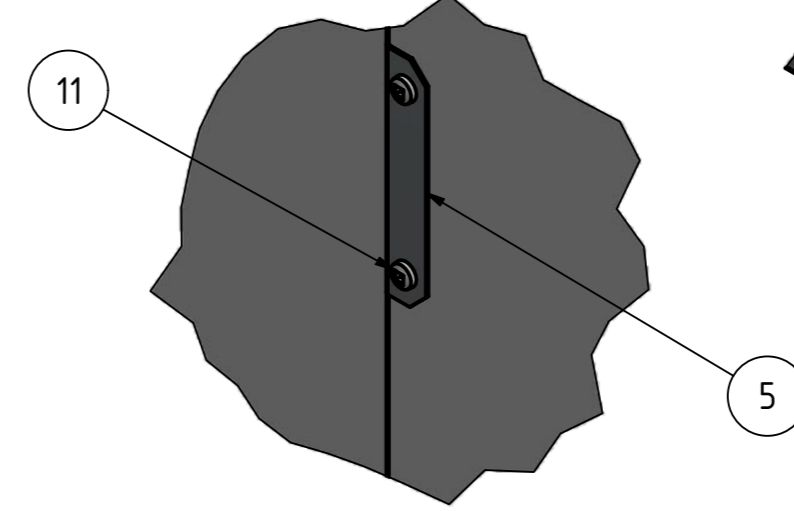


Detail E (1 : 2)

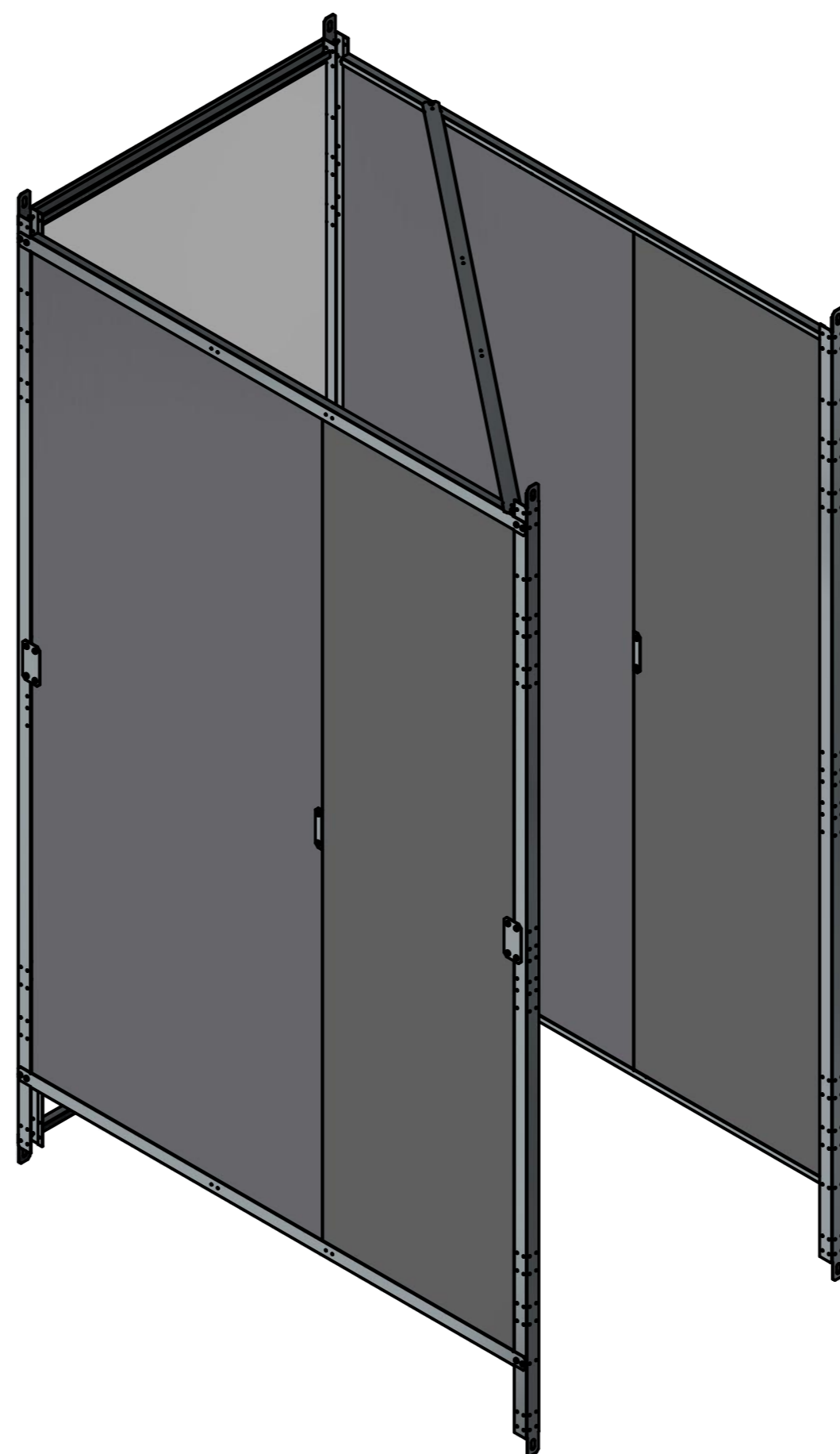
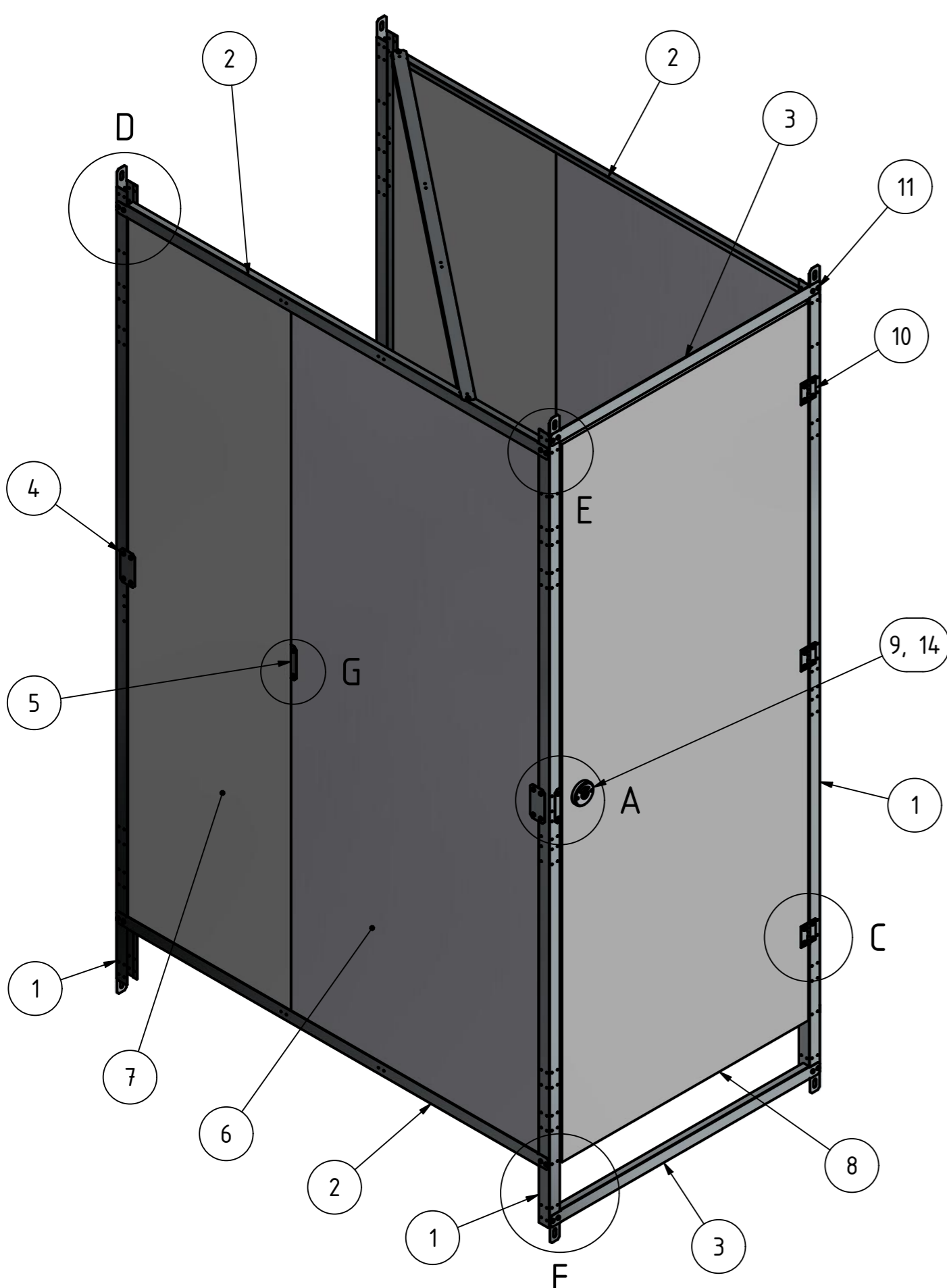
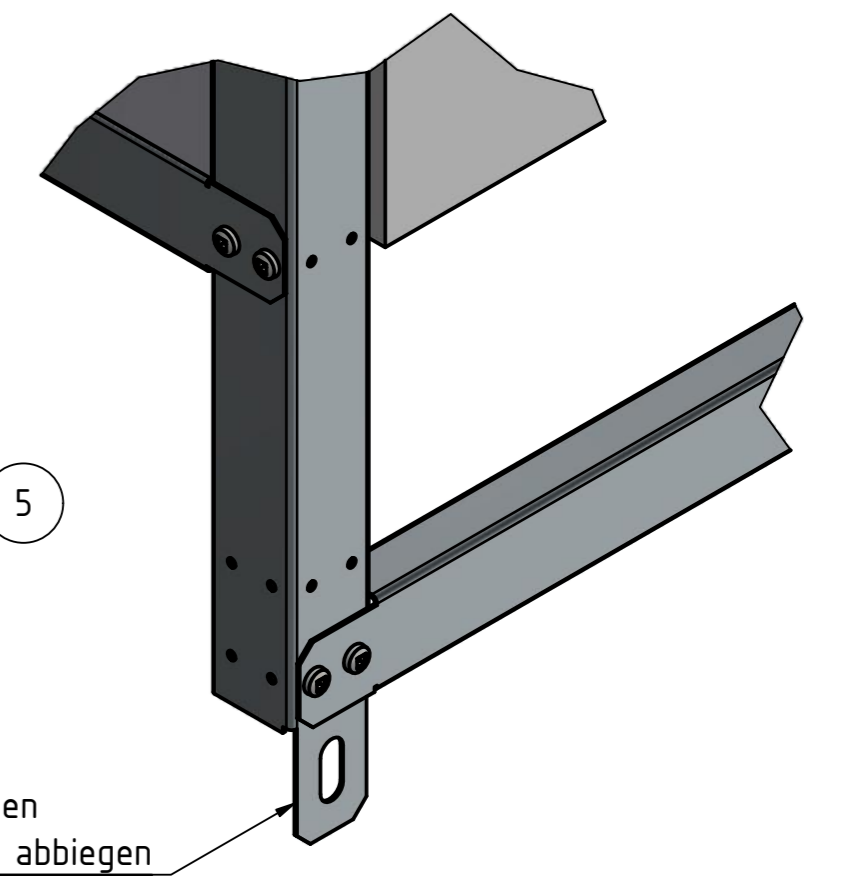


Zyl-Schr. mit Kreuz + 6-Kt Mutter
nur beim Scharnier (Flügelseitig)

Detail G (1 : 2)



Detail F (1 : 2)



1	Domschlüssel 4-kt	14	710-4-8	
6	Zylinderschraube mit Kreuzschlitz	13	ISO-7048 M5x20	verz.
6	Sechskantmutter	12	DIN 6923 - M5	verz.
58	Selbstbohrschraube mit I-4-kt	11	ANSI B18.6.5M - 4.2x1.4 x 13	verz.
3	Scharnier	10	7021	Stahl
1	Ueberwurf-Verriegelung	9	7020	Ausführung Kunststoff
1	Türbrett mit Bef-Löcher	8	7012	Spanplatte
2	Seitenbrett kurz	7	7010	Spanplatte
2	Türbrett ohne Befestigungslöcher	6	7009	Spanplatte
3	Z-Stabilisator	5	7008	Stahl SVZ
4	Anschlagplatte	4	7007	Stahl SVZ
2	Querträger	3	7004	Stahl SVZ
5	Längsträger	2	7003	Stahl SVZ
4	Stehprofil	1	7002	Stahl SVZ

Stück	Bezeichnung	Pos.	Bauteil Nr.:	Material
	Material / Material	Rohmaterial / Row Material	Oberfläche / Surface	Gewicht / Mass
Abortkabine, Typ: AK-U Zusammenstellung				Blatt / Feuille A1 1 / 1 Gezeichnet 12.03.2013 Geändert 30.10.2020 Change ABW BAC Artikelnummer / Item Number 605.500.000.0 Produkt Abortkabinen Bauteilnummer 7000.2 Rev. e
LUNOR G. Kull AG Almendstrasse 127, 8041 Zürich Tel. 044 / 488 66 00, Fax 044 / 488 66 10				