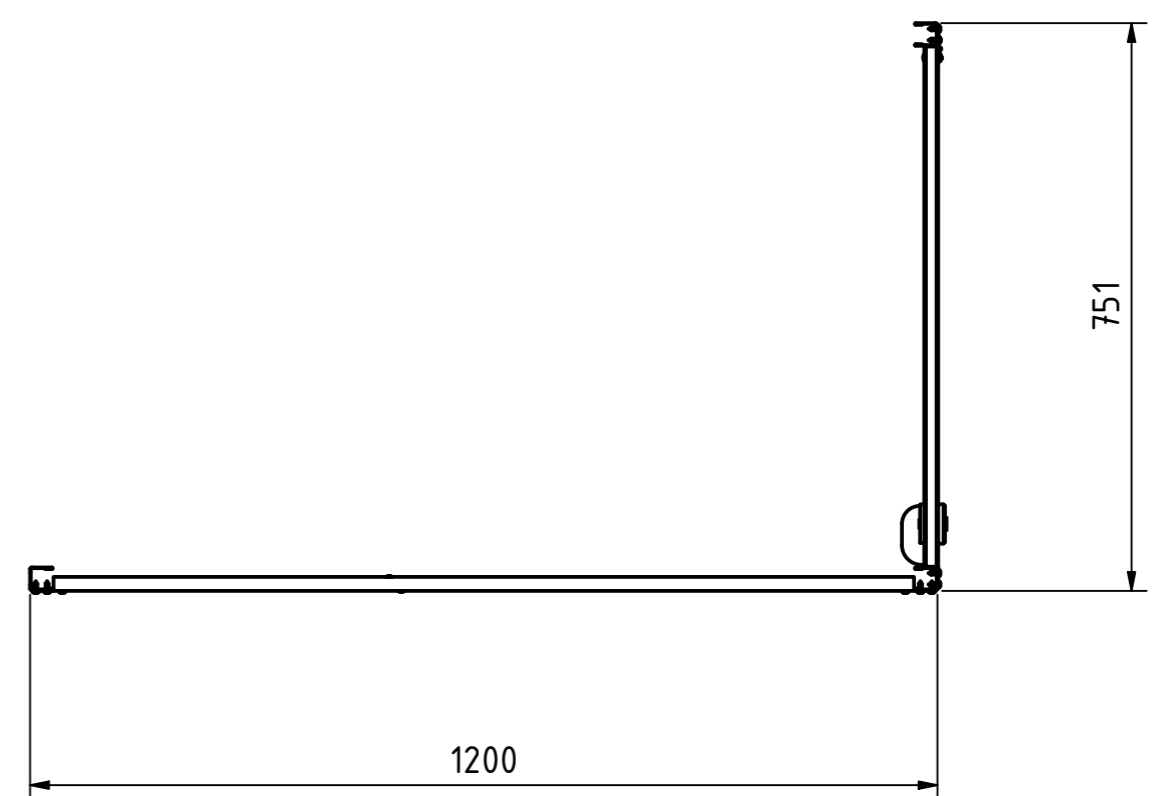
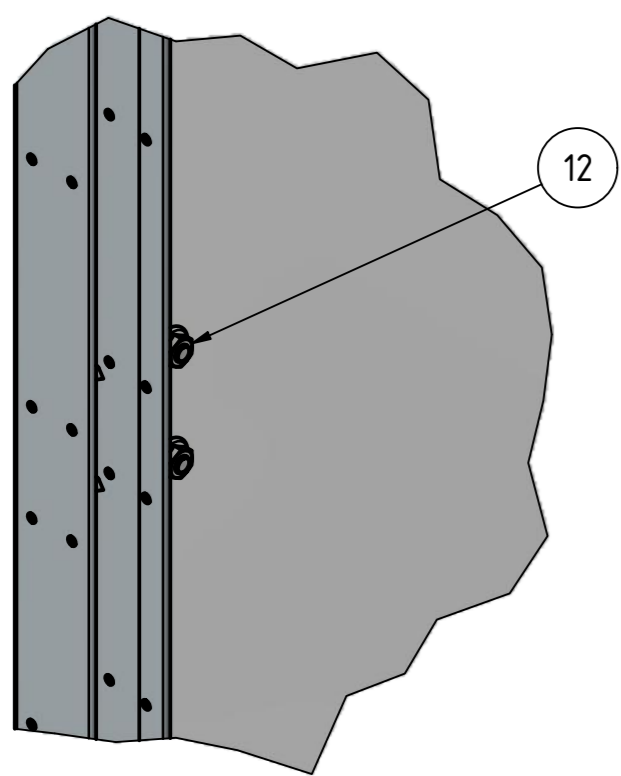


Detail H (1 : 2)



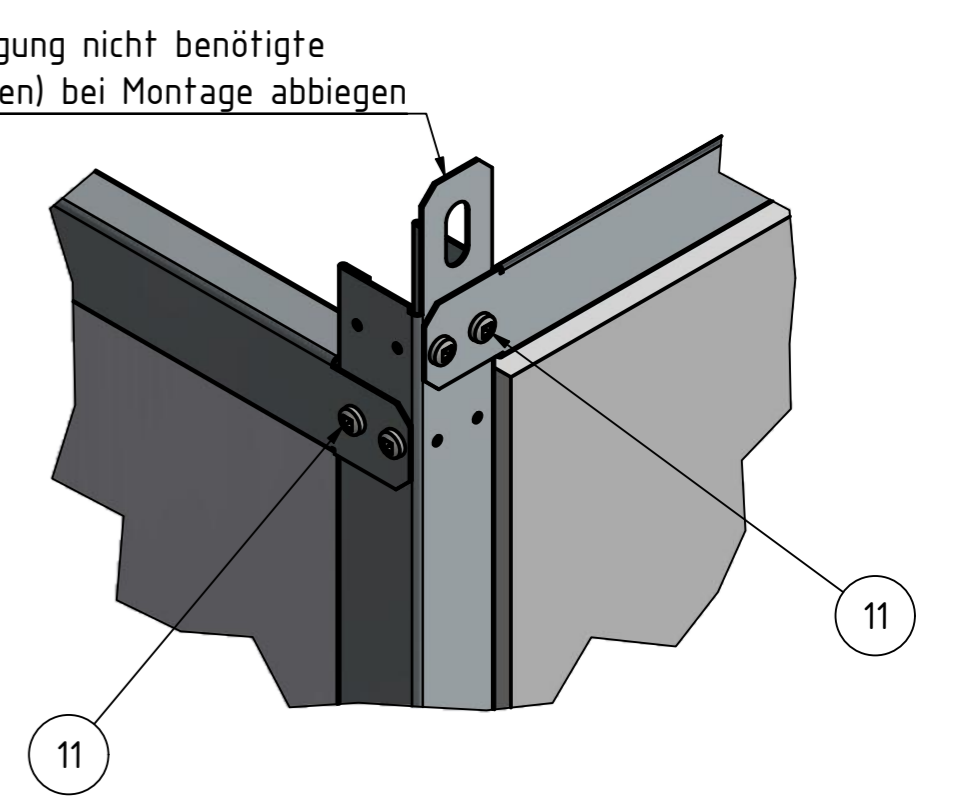
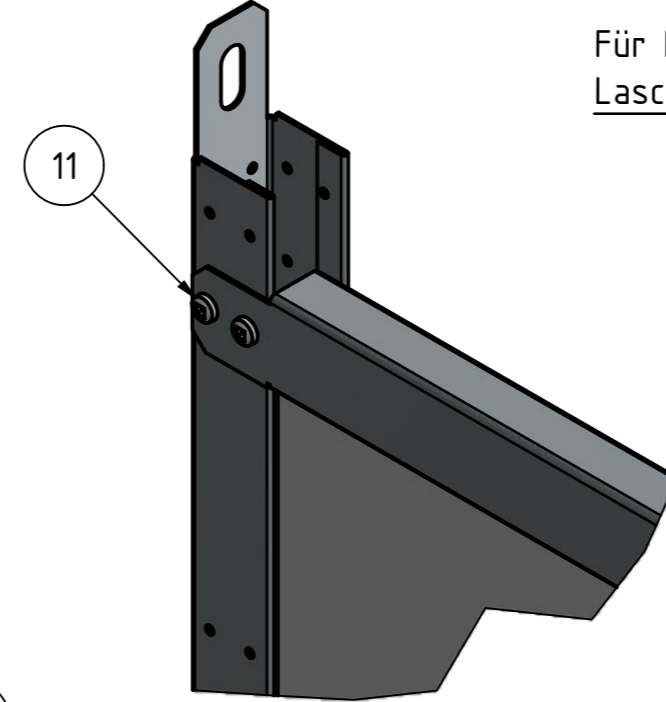
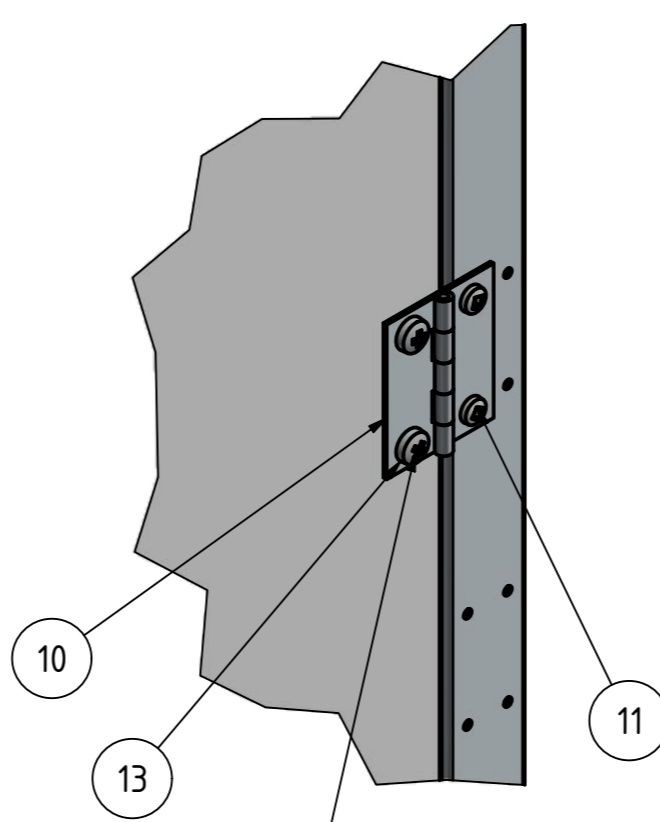
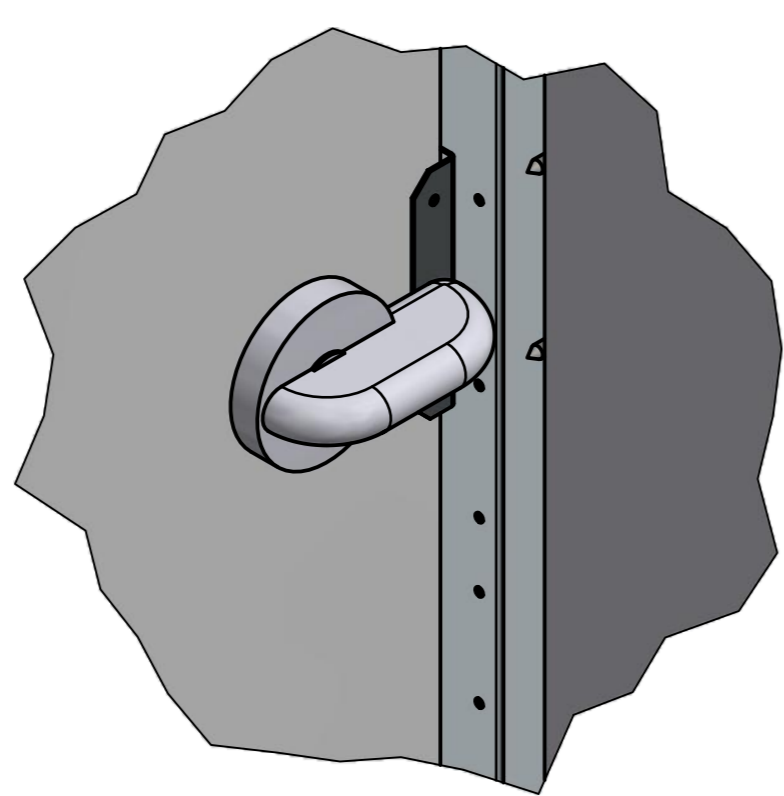
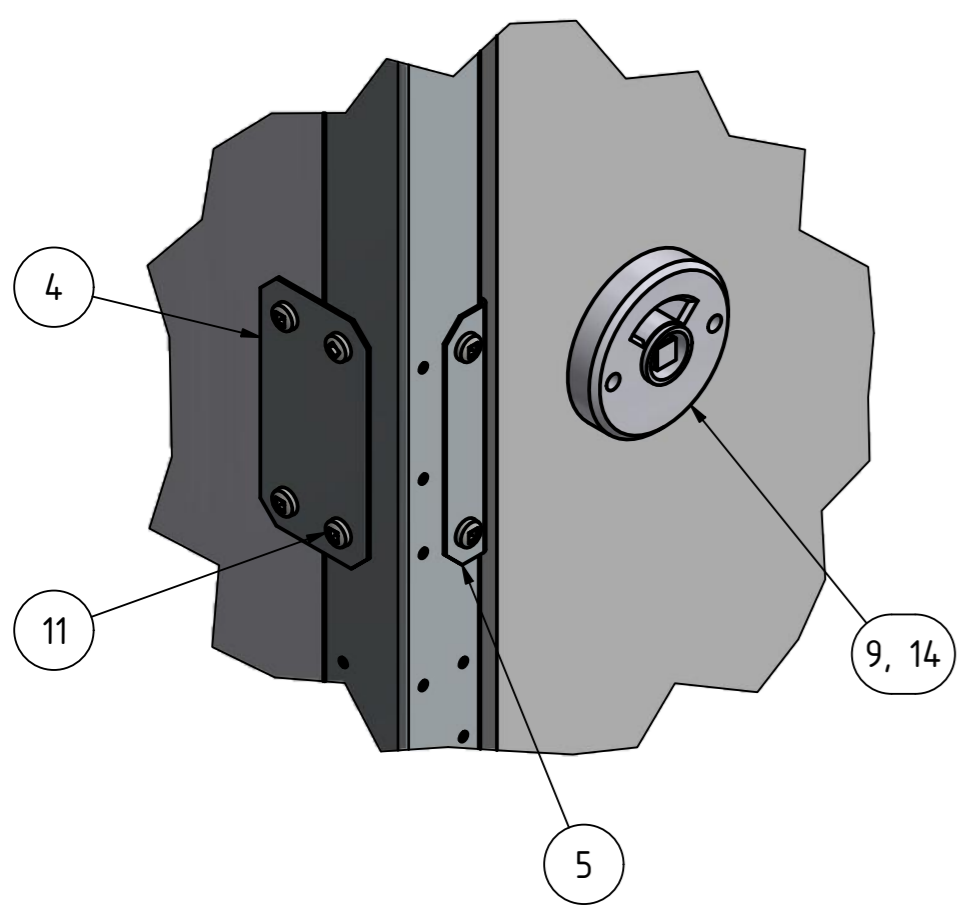
Detail A (1 : 2)

Detail B (1 : 2)

Detail C (1 : 2)

Detail D (1 : 2)

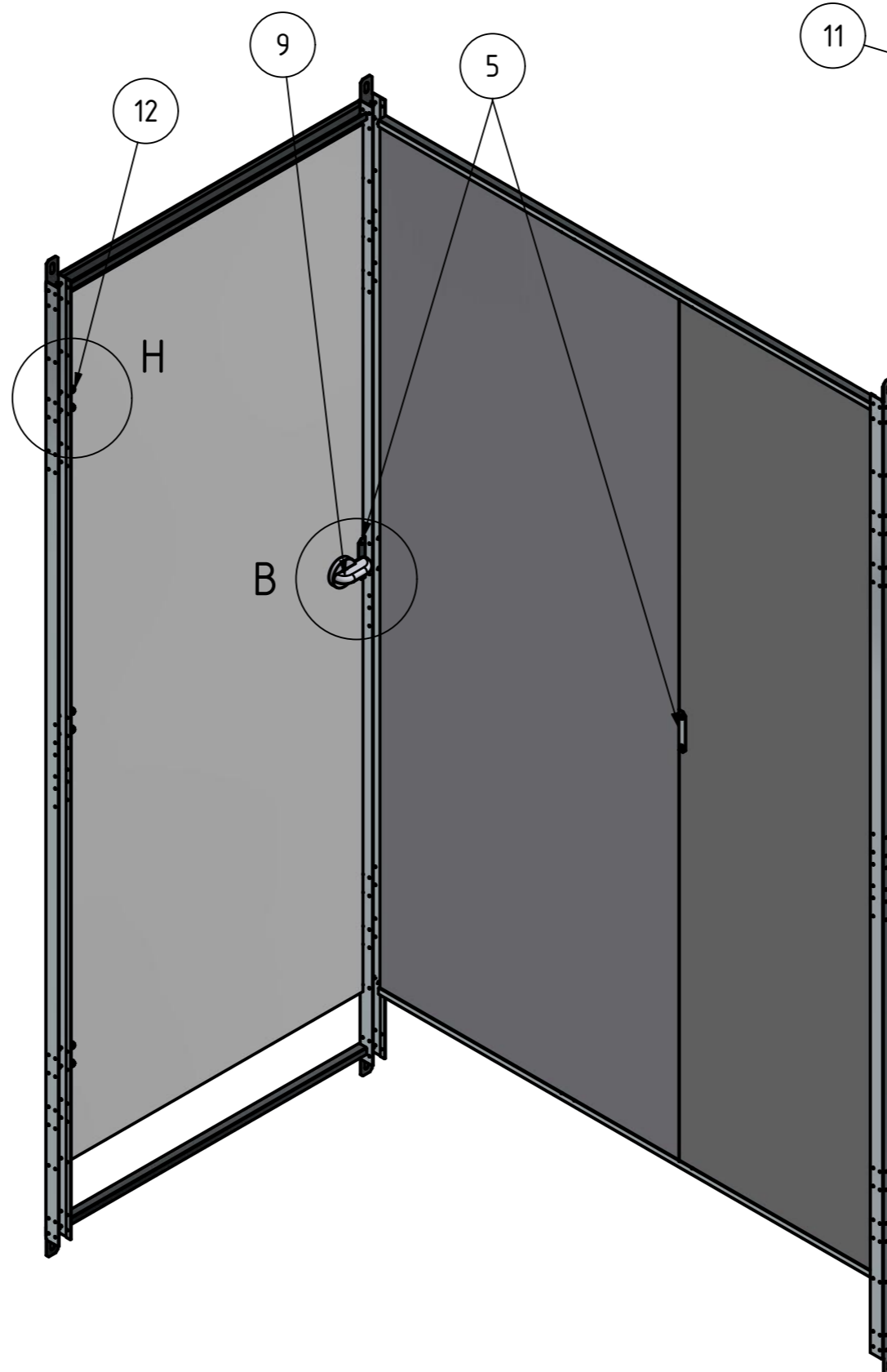
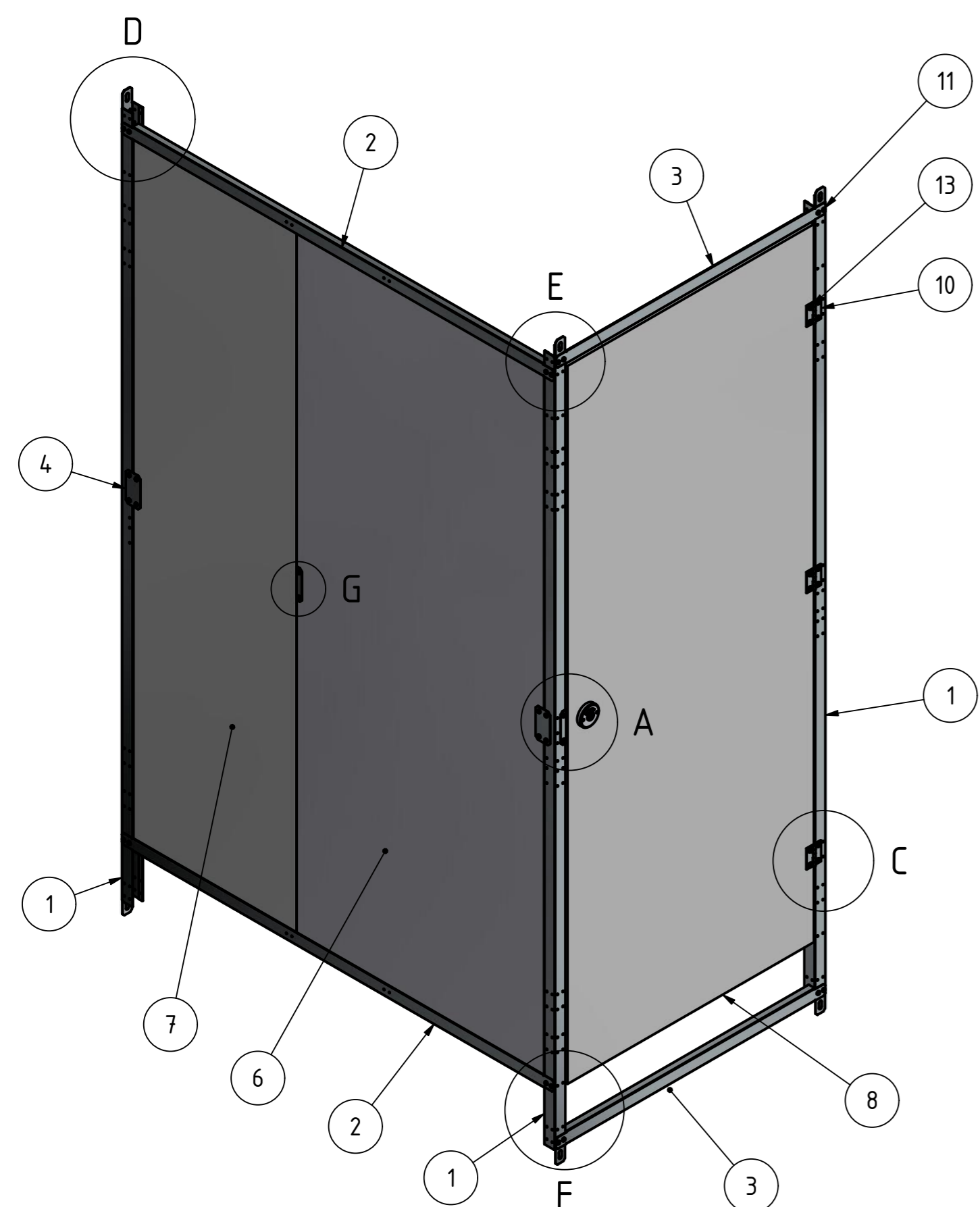
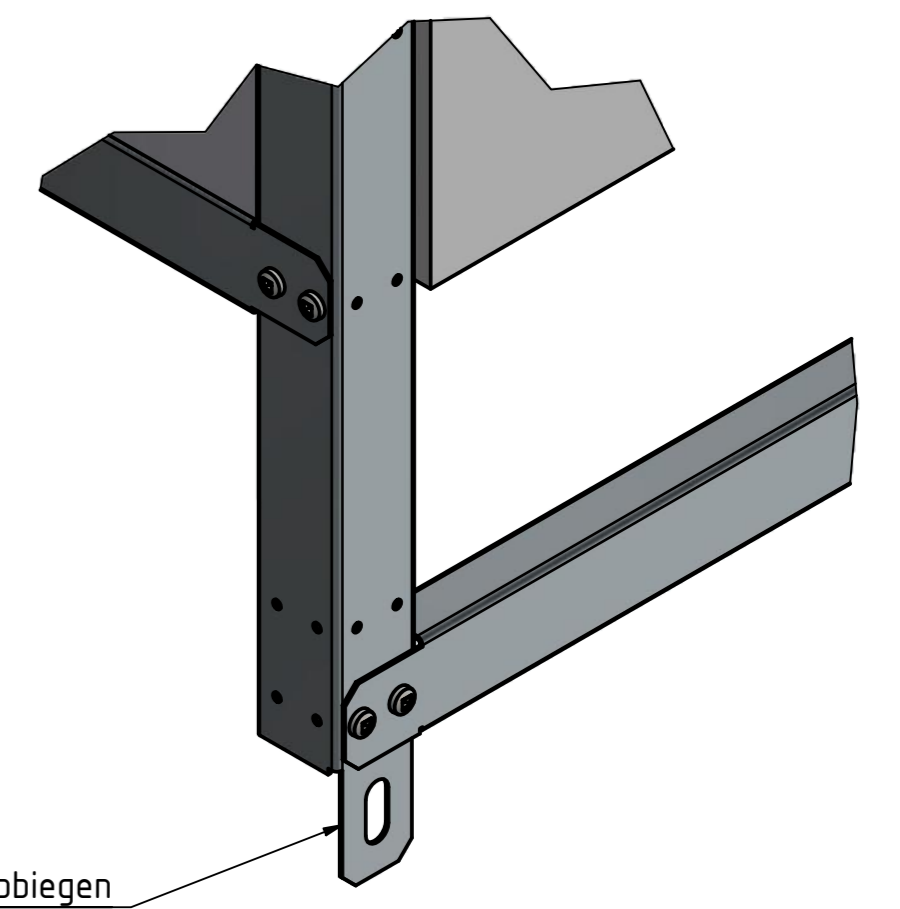
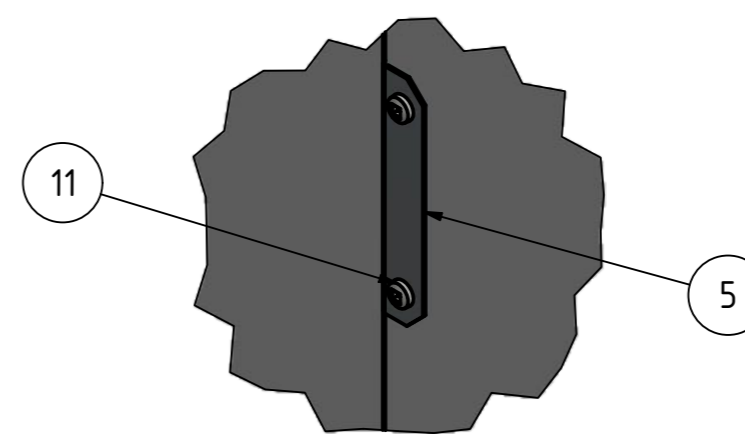
Detail E (1 : 2)



Zyl-Schr. mit Kreuz + 6-Kt Mutter nur beim Scharnier (Flügelseitig)

Detail G (1 : 2)

Detail F (1 : 2)



1	Domschlüssel 4-kt	14	710-4-8	
6	Zylinderschraube mit Kreuzschlitz	13	ISO-7048 M5x20	verz.
6	Sechskantmutter	12	DIN 6923 - M5	verz.
36	Selbstbohrschraube mit I-4-kt	11	ANSI B18.6.5M - 4.2x1.4 x 13	verz.
3	Scharnier	10	7021	Stahl
1	Ueberwurf-Verriegelung	9	7020	Ausführung Kunststoff
1	Türbrett mit Bef.-Löcher	8	7012	Spanplatte
1	Seitenbrett kurz	7	7010	Spanplatte
1	Türbrett ohne Befestigungslöcher	6	7009	Spanplatte
2	Z-Stabilisator	5	7008	Stahl SVZ
2	Anschlagplatte	4	7007	Stahl SVZ
2	Querträger	3	7004	Stahl SVZ
2	Längsträger	2	7003	Stahl SVZ
3	Stehprofil	1	7002	Stahl SVZ

Stück	Bezeichnung	Pos.	Bauteil Nr.:	Material
	Material / Material	Rohmaterial / Row Material	Oberfläche / Surface	Gewicht / Mass
				40.01
Abortkabine, Typ: AK-L				Blatt / Feuille
Zusammenstellung				A1
				1 / 1
				Gezeichnet
				12.03.2013
				ABW
				Geändert
				30.10.2020
				BAC
				Change
				605.100.000.0
				Artikelnummer / Item Number
				1 : 10
G. Kull AG				Produkt
Allmendstrasse 127, 8041 Zürich				Bauteilnummer
Tel. 044 / 488 66 00, Fax 044 / 488 66 10				7000.1
				Rev.
				e

LUNOR

Abortkabinen