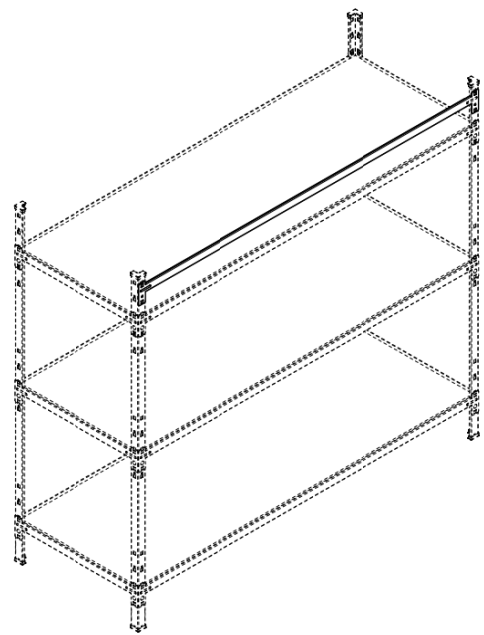


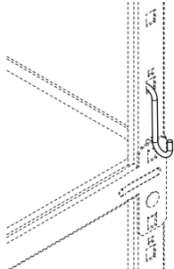
Aufstiegshilfe:

Querstrebe mit den Anti-Rutschpads bekleben.
(Siehe Montage Antirutschpads 6027)



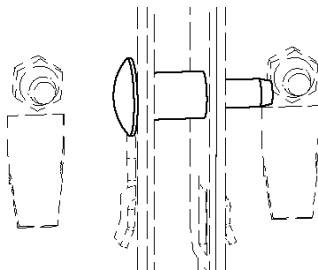
Absturzicherung:

Die Absturzicherung an den obersten Löchern fest verschrauben.
Die Absturzicherung kann auch als Befestigung für einen Sichtschutz verwendet werden.



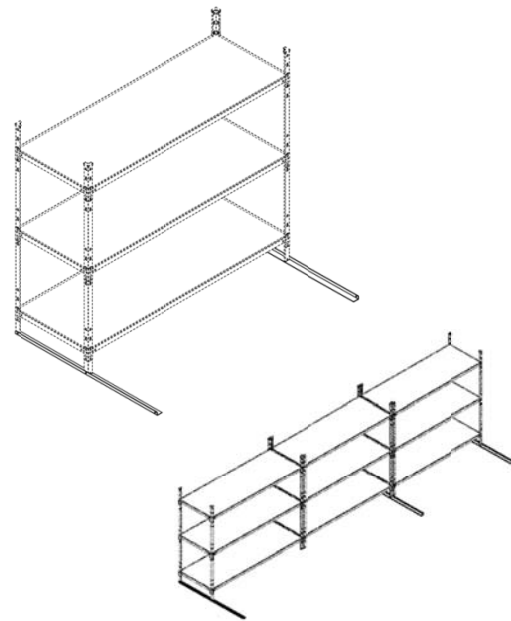
Effekthaken:

Der Effekthaken kann an einer beliebigen Bohrung am Stehträger eingehängt werden. Der Effekthaken darf nicht starr befestigt werden (Unfallgefahr!)



Blockbildung:

Distanzhülse und Flachrundschrube M6x30 sind bei der nebeneinander oder hintereinander montierten Variante als Verbindungselement zu verwenden. (siehe Zeichnung: Zusammenstellung nebeneinander 6010.6)



Umkippsicherung:

Die Umkippsicherung ist an den untersten Bohrungen der Stehträger fest zu verschrauben. Es sind mindestens 2 Umkippsicherungen zu montieren. Bei der Aufstellungsart „hintereinander“ ist pro Liegestelle eine Umkippsicherung notwendig.