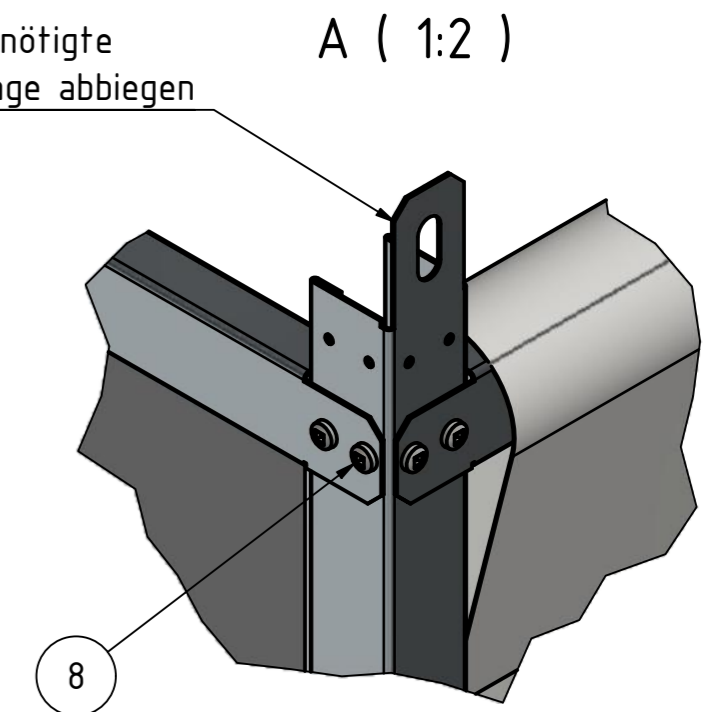
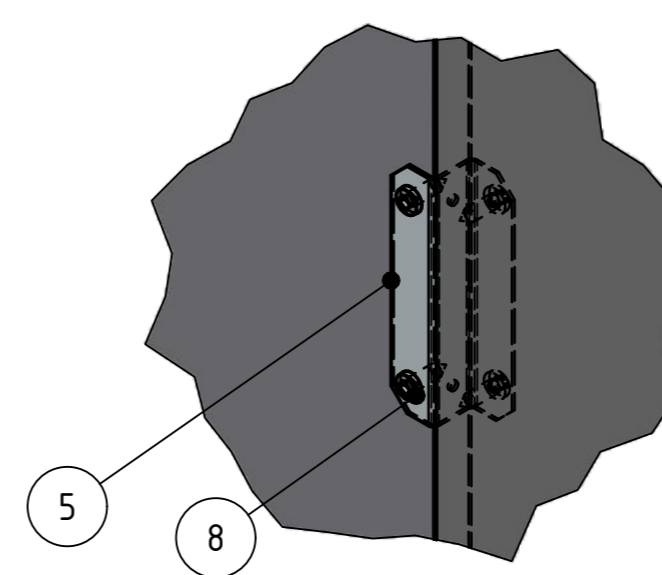


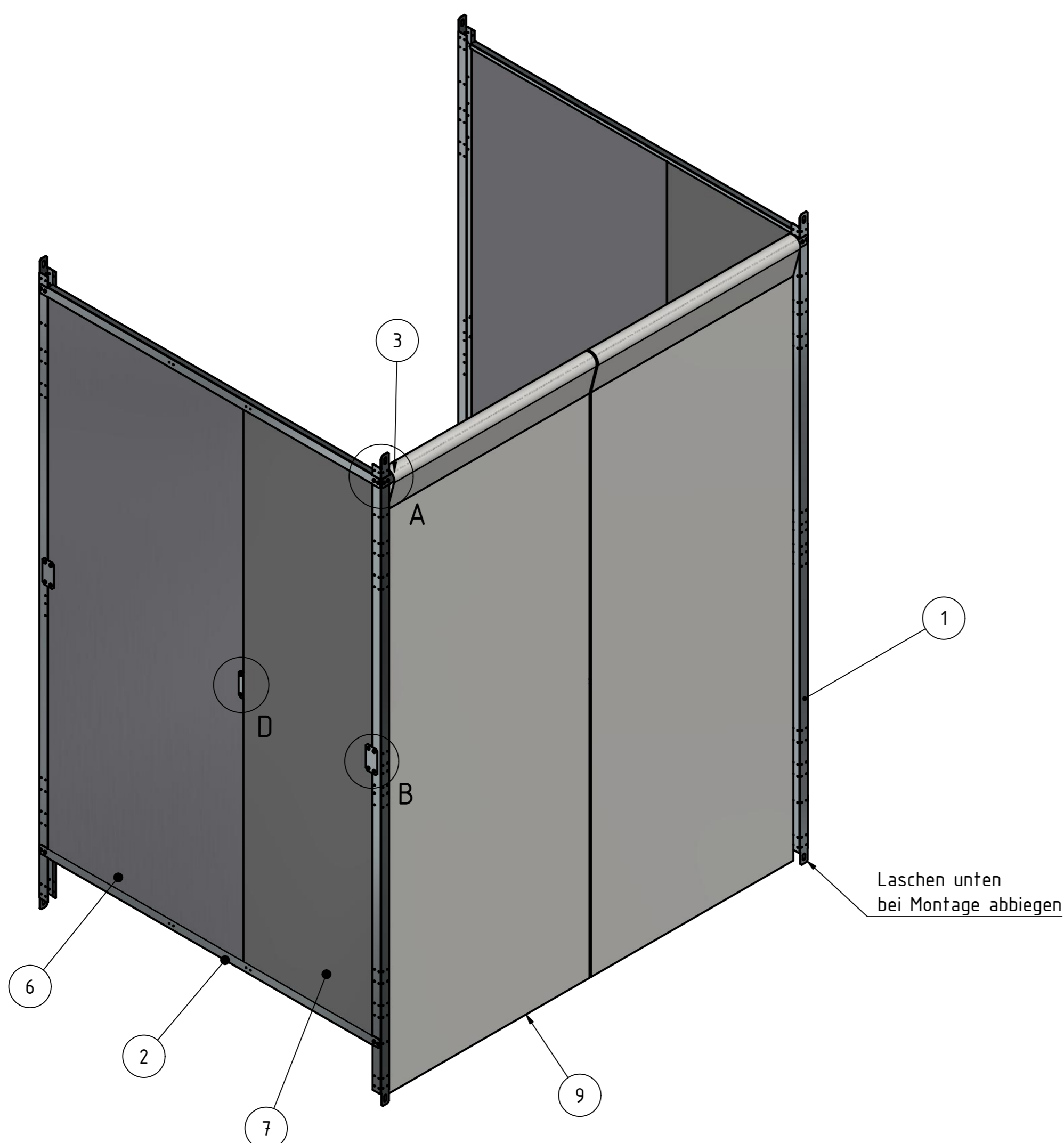
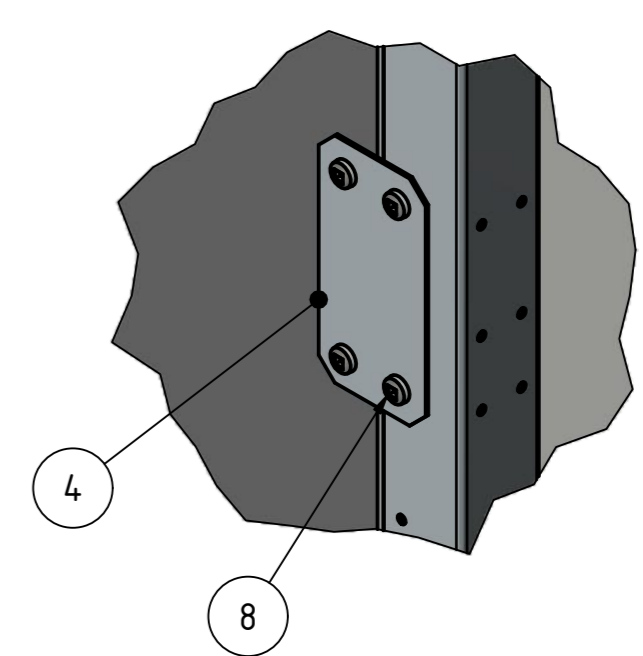
Für Befestigung nicht benötigte
Laschen (oben) bei Montage abbiegen



D (1:2)



B (1:2)



2	Vorhang schmal zu AK-DEM	9			
44	Selbstbohrschraube mit I-4-KT	8	ANSI B18.6.5M - 4.2x1.4 x 13	verz.	
2	Seitenbrett kurz	7	Spanplatte	weiss	7010
2	Seitenbrett breit	6	Spanplatte	weiss	7009
2	Z-Stabilisator	5	Stahl SVZ		7008
4	Anschlagplatte	4	Stahl SVZ		7007
1	Längsträger 150cm	3	Stahl SVZ		101747
4	Längsträger	2	Stahl SVZ		7003
4	Stehprofil	1	Stahl SVZ		7002
Stk./	Gegenstand / Specification	Pos	Material / Matière	Modell	Bemerkung
Pièce					
	Material / Matériau	Rohmaterial / Row Material	Oberfläche / Surface	Gewicht / Mass	
				62.62	
Abortkabine Typ: WC rollstuhlgerecht			Blatt / Feuille	Datum / Date	Name/Nom
Zusammenstellung			A1	23.05.2019	BAC
			1 / 1	Gezeichnet	
				gezeichnet	
				geändert	
				17.05.2021	BAC
				Change	
			Massstab	Artikelnummer / Item Number	
			1 : 10	605.700.000.0	
Lunor			G. Kull AG	Produkt	Bauteilnummer
			Almendstrasse 127, 8041 Zürich	Product	Partnumber
			Tel. 044 / 488 66 00, Fax 044 / 488 66 10	100230	Rev.
				ZS	c