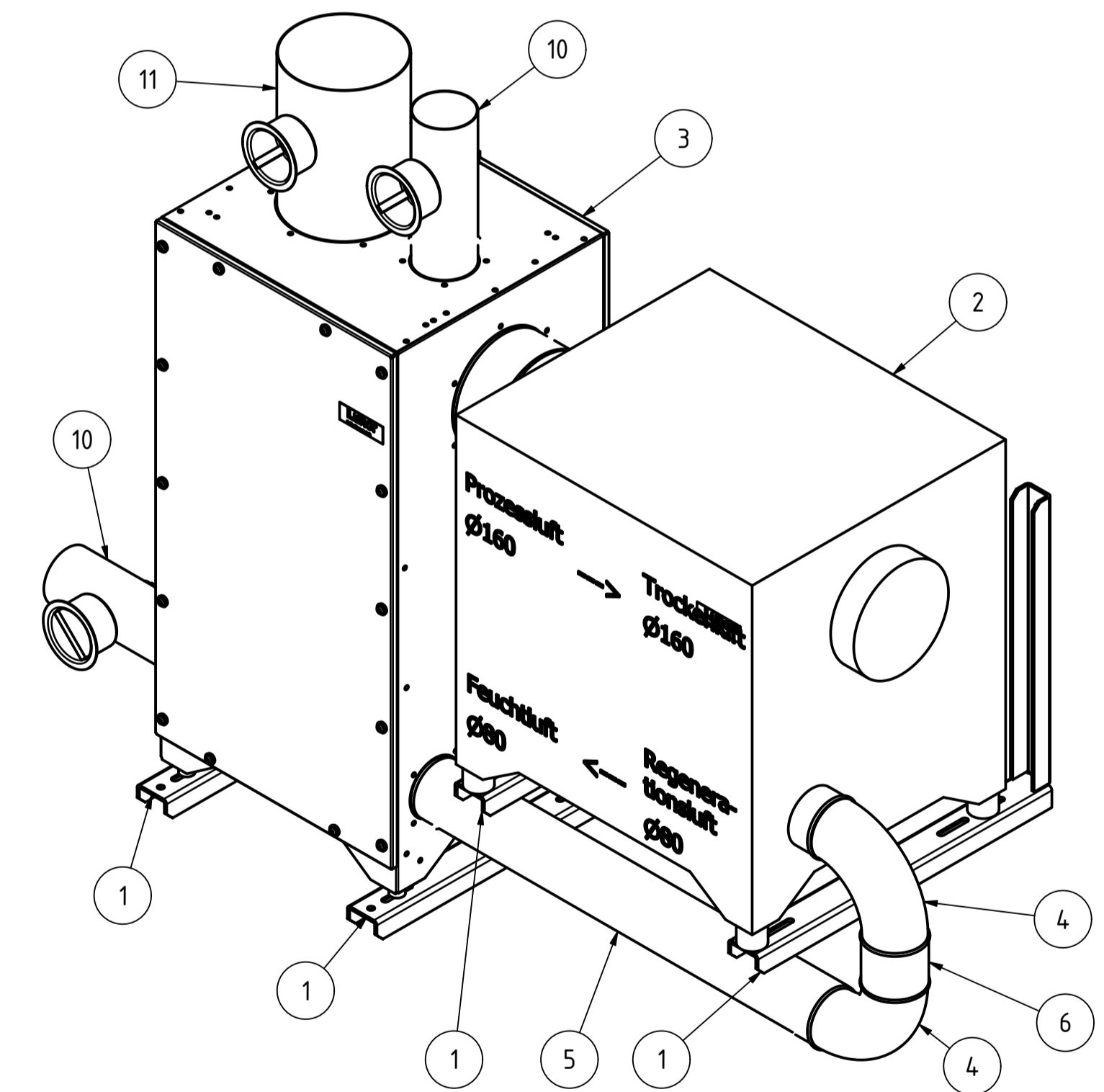
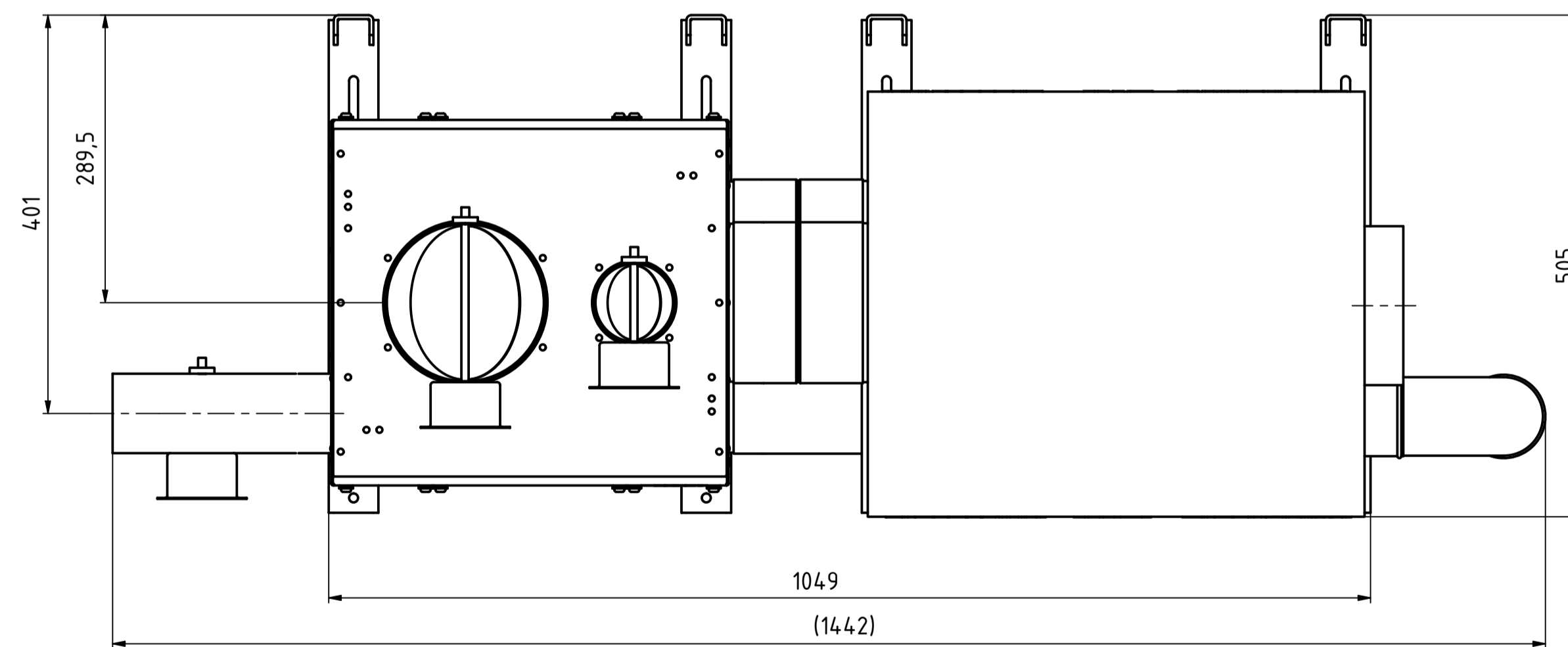
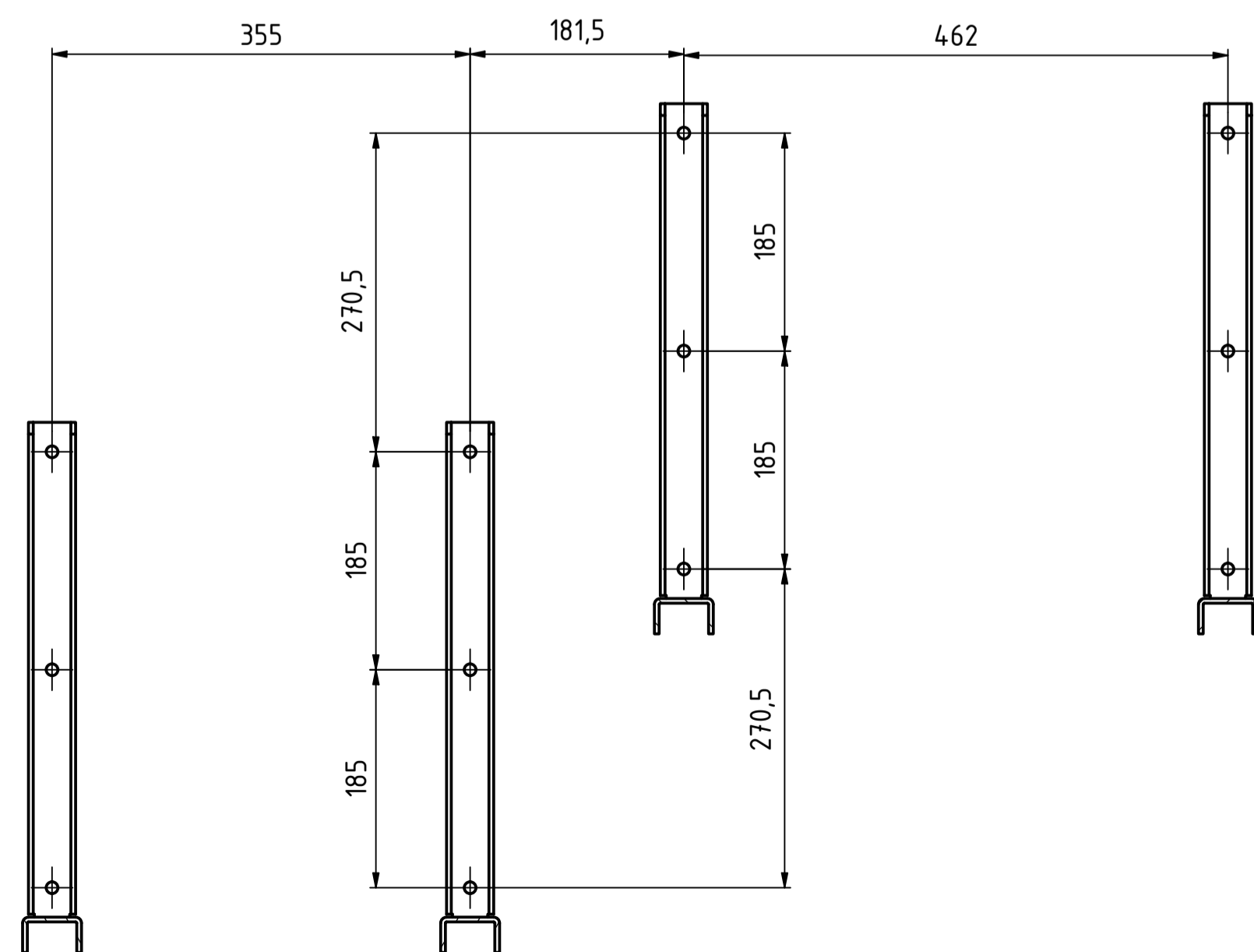


A-A ( 1 : 5 )



## Montagehinweise beachten!

Revisionsverlauf:  
 d > Zwischenabstand neu 140 anstatt wie bisher 45  
 neu mit VBR (NW80 + NW160),  
 (U-Gehäuse neu 3-teilig),  
 Schwingelement Adsorber Typ B - 26.10.2020/bac

4	Wandkonsole (Konsolle L)	1	Stahl verzinkt		2002
1	Lunor Adsorptionstrockner DT400/450	2			
1	AirBox zu DT400/450 mit WRG	3			9500
2	D80 90° Halbschalenbogen	4	Stahl verzinkt		
1	Spiralrohr D80x65	5	Stahl verzinkt		
1	Spiralrohr D80x60	6	Stahl verzinkt		
1	Muffe (VBR) NW80	8	Stahl verzinkt		
1	Muffe (VBR) NW160	9	Stahl verzinkt		
2	Drosselklappe NW80	10	Stahl verzinkt		
1	Drosselklappe NW160	11	Stahl verzinkt		
4	Schwingelement B Ø30x30 (M8) + Linsensch. M8x10 (Flansch)	12	Material Nr. 10020638		
Stk / Pièce	Gegenstand / Specification	Pos	Material / Matière	Modell	Bemerkung
	Material / Material	Rohmaterial / Row Material	Oberfläche / Surface	Gewicht / Mass	
				43	
Montageanleitung für Lunor DT400/450			Blatt / Feuille 1 / 1	Datum / Date 15.08.2016	Name/Nom yun
Adsorptionstrockner mit AirBox WRG			Gezeichnet 27.10.2020	Geändert 27.10.2020	bac
			Massstab 1:5	Artikelnummer / Item Number	
Lunor			G. Kull AG Allmendstrasse 127, 8041 Zürich Tel. 044 / 488 66 00, Fax 044 / 488 66 10	Produkt Product Airbox DT400/450	Baufeldnummer Partnumber 9550
				Rev.	d