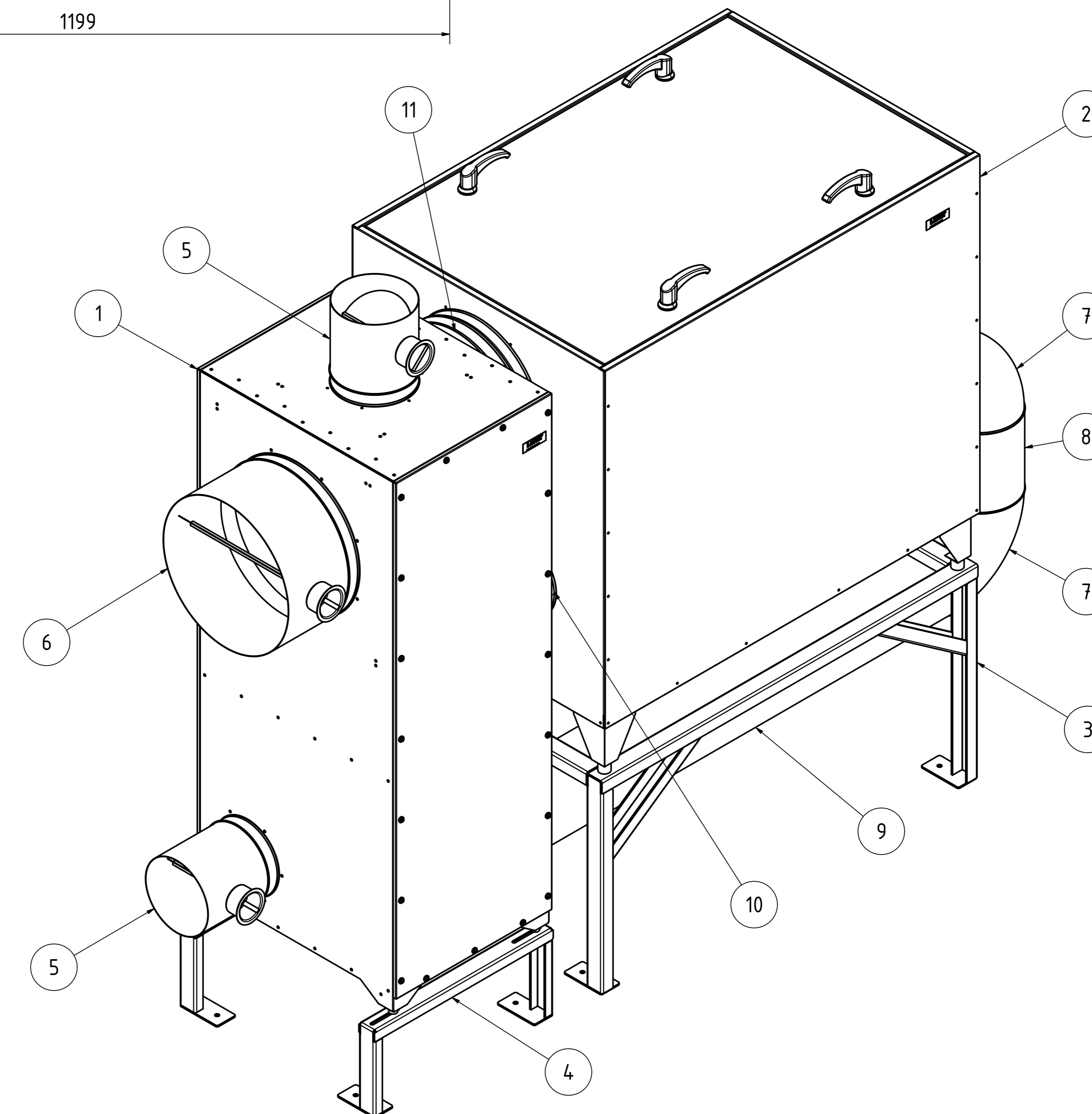
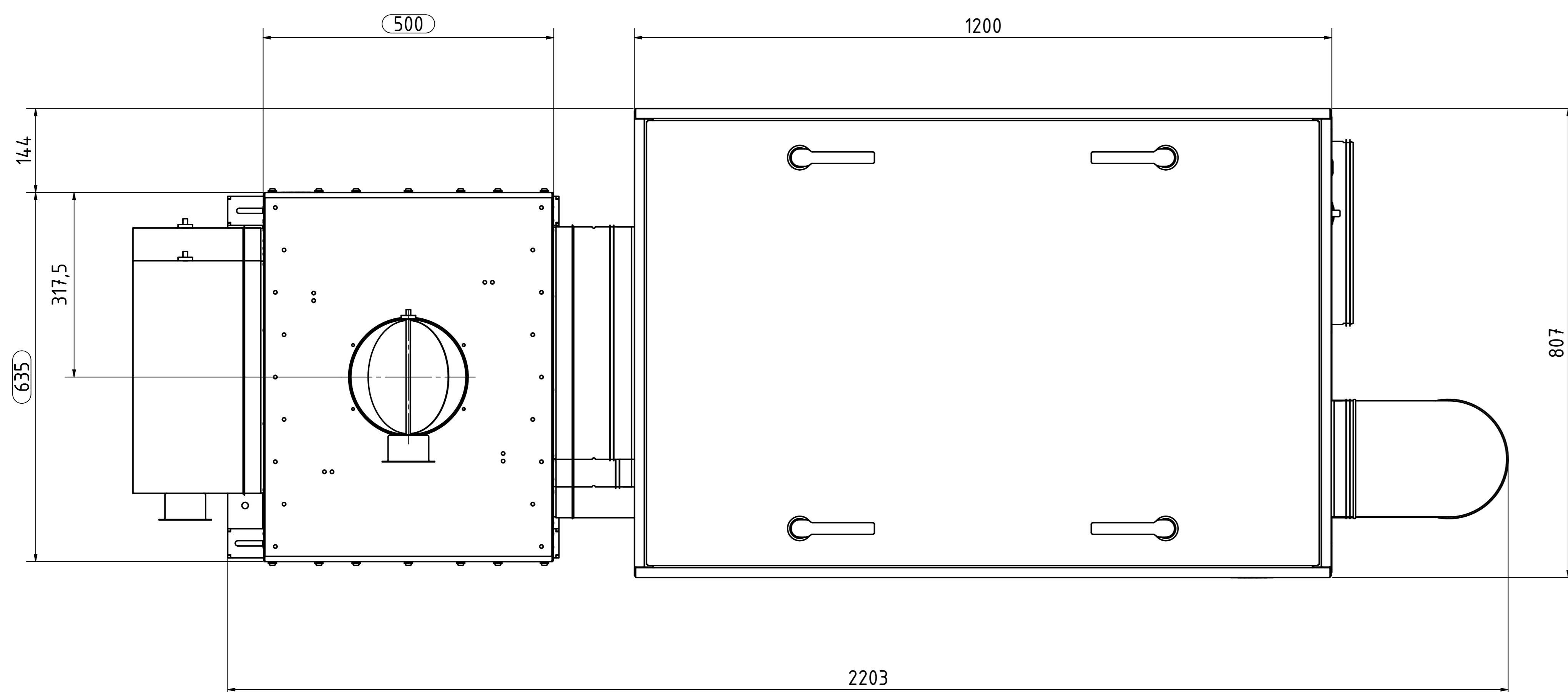


ANSICHT A



Montagehinweise beachten!

SKZ / Piece	Gegenstand / Specification	Pos	Material / Matière	Modell	Bemerkung																									
1	AirBox X300 mit WRG	1			9800																									
1	Lunor DT1300/2300/3300 (Adsorber)	2																												
1	Konsole zu Lunor DTx300 kpl	3	Stahl verzinkt		9850																									
2	Konsole zu AirBox DT1300/2300/3300 mit WRG	4	Stahl verzinkt		9855																									
2	Drosselklappe NW200	5	Stahl verzinkt																											
1	Drosselklappe NW400	6	Stahl verzinkt																											
2	90° Halbschalenbogen NW200	7	Stahl verzinkt																											
1	Spornrohr NW200 - 215	8	Stahl verzinkt																											
1	Spornrohr NW200 - 130	9	Stahl verzinkt																											
1	Muffe (VBR) NW200 - 130	10	Stahl verzinkt																											
1	Muffe (VBR) NW400 - 130	11	Stahl verzinkt																											
<table border="1"> <thead> <tr> <th>Material / Material</th> <th>Strommaterial / Row Material</th> <th>Oberfläche / Surface</th> <th>Gewicht / Mass</th> </tr> </thead> <tbody> <tr> <td></td> <td></td> <td></td> <td>122.66</td> </tr> </tbody> </table>						Material / Material	Strommaterial / Row Material	Oberfläche / Surface	Gewicht / Mass				122.66																	
Material / Material	Strommaterial / Row Material	Oberfläche / Surface	Gewicht / Mass																											
			122.66																											
<table border="1"> <thead> <tr> <th colspan="2">Montageanleitung</th> <th>Bilf / Freile</th> <th>Datum / Date</th> <th>Name/Not</th> </tr> <tr> <th>AD</th> <th>Zeichnung</th> <th>17.07.2020</th> <th>bac</th> <td></td> </tr> <tr> <th>Erstellt</th> <th>Geprüft</th> <th>11.08.2020</th> <th>bac</th> <td></td> </tr> <tr> <th>Skizze</th> <th>Arbeitsnummer / Item Number</th> <td></td> <td></td> <td></td> </tr> </thead> <tbody> <tr> <td>1:5</td> <td></td> <td></td> <td></td> <td></td> </tr> </tbody> </table>						Montageanleitung		Bilf / Freile	Datum / Date	Name/Not	AD	Zeichnung	17.07.2020	bac		Erstellt	Geprüft	11.08.2020	bac		Skizze	Arbeitsnummer / Item Number				1:5				
Montageanleitung		Bilf / Freile	Datum / Date	Name/Not																										
AD	Zeichnung	17.07.2020	bac																											
Erstellt	Geprüft	11.08.2020	bac																											
Skizze	Arbeitsnummer / Item Number																													
1:5																														
<table border="1"> <thead> <tr> <th>Produkt</th> <th>Bezeichnung</th> <th>Rev.</th> </tr> </thead> <tbody> <tr> <td>LUNOR</td> <td>9840</td> <td></td> </tr> </tbody> </table>						Produkt	Bezeichnung	Rev.	LUNOR	9840																				
Produkt	Bezeichnung	Rev.																												
LUNOR	9840																													